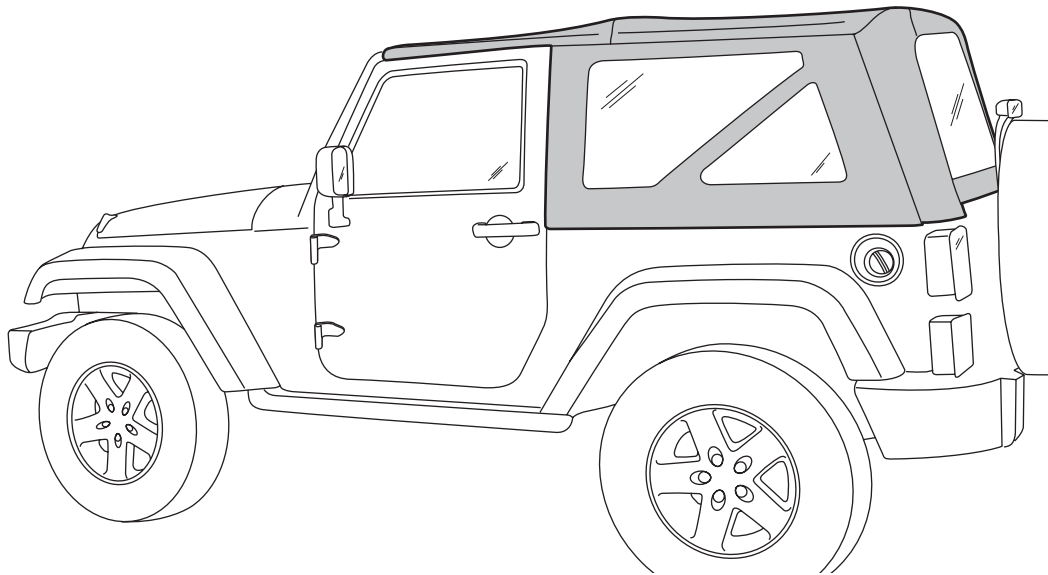


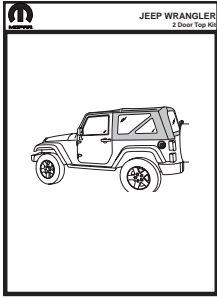


# JEEP WRANGLER

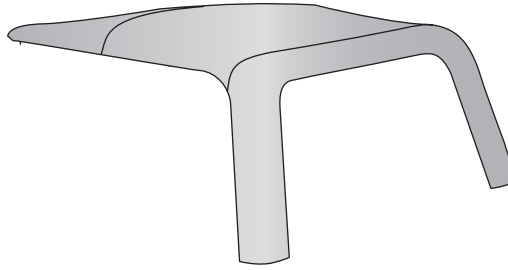
## 2 Door Top Kit



82212606

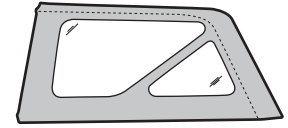


K6861180



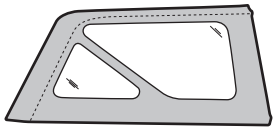
A

1X



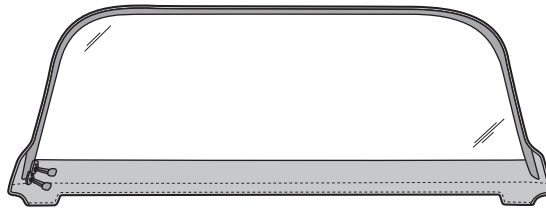
B

1X



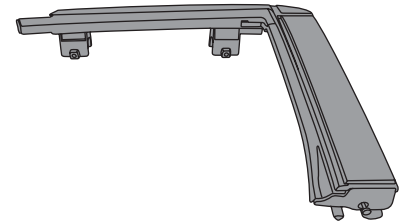
C

1X



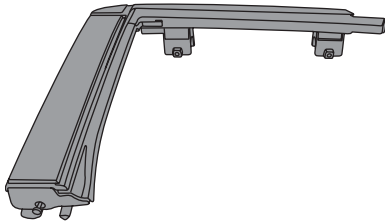
D

1X



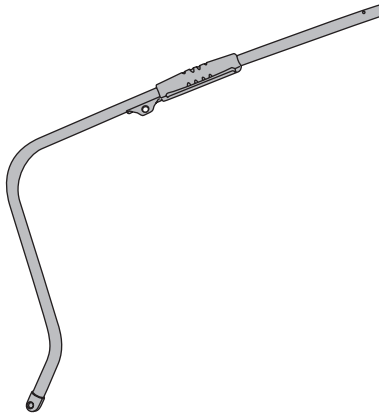
E

1X



F

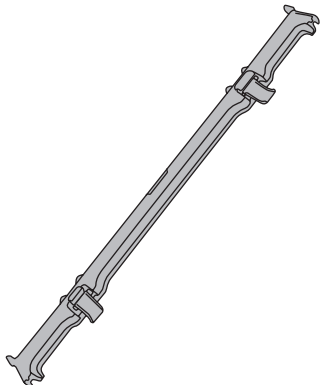
1X



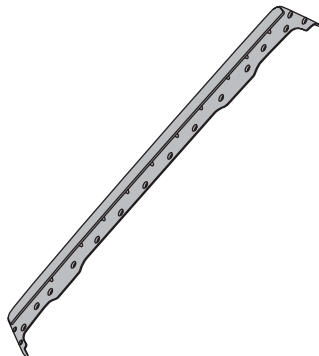
G



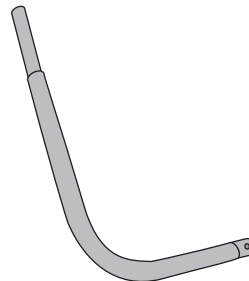
H



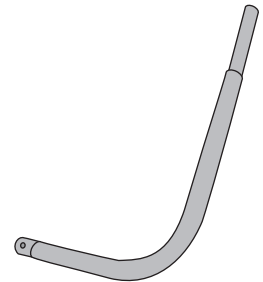
I



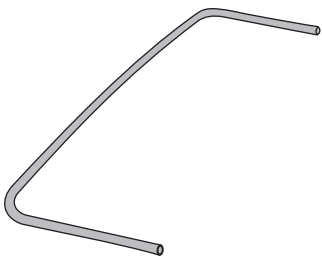
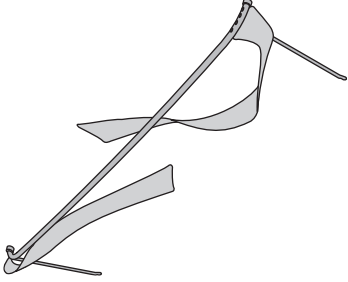
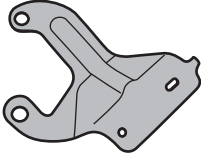
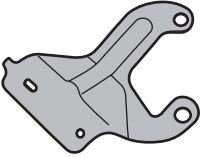
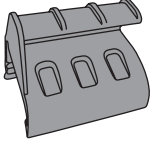
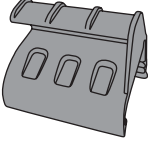

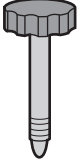
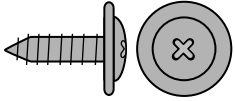
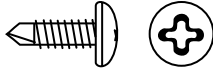
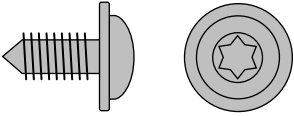
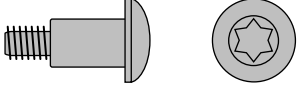
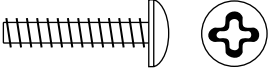
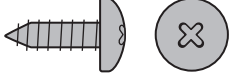
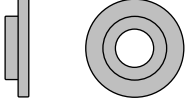


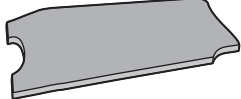
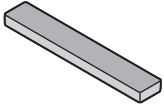

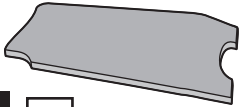
J

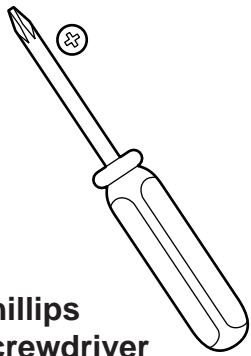


K

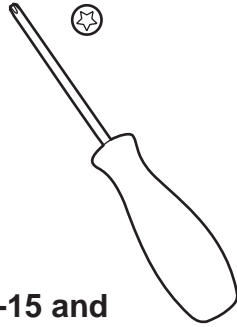


L

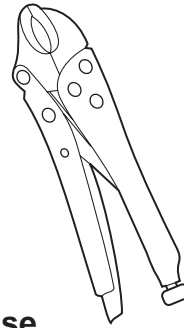
 <p><b>M</b></p>	 <p><b>N</b></p>	 <p><b>O</b> 1X</p>	 <p><b>P</b> 1X</p>
 <p><b>Q</b> 1X</p>	 <p><b>R</b> 1X</p>	 <p><b>S</b> 1X</p>	 <p><b>T</b> 4X</p>
 <p><b>U</b> 19X</p>	 <p><b>V</b> 2X</p>	 <p><b>W</b> 4X</p>	 <p><b>X</b> 4X</p>
 <p><b>Y</b> 2X</p>	 <p><b>Z</b> 27X</p>	 <p><b>AA</b> 4X</p>	 <p><b>BB</b> 2X</p>
 <p><b>CC</b> Roll Up Straps (2 per pkg.)</p>	 <p><b>DD</b> 1X</p>	 <p><b>FF</b> 2X</p>	 <p><b>GG</b> 4X</p>
 <p><b>EE</b> 1X</p>			



**Phillips  
Screwdriver  
Sizes 1, 2 and 3**



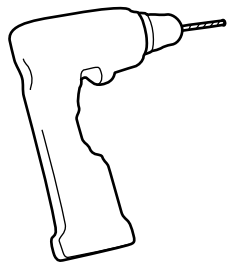
**T-15 and  
T-30 Torx**



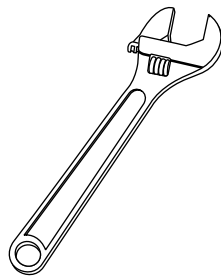
**Vise  
Grips**



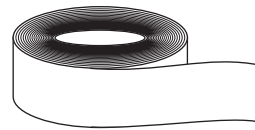
**Pliers**



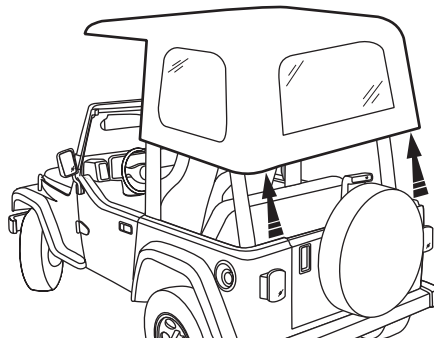
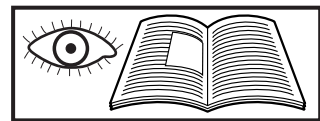
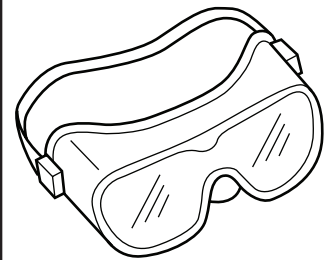
**Drill  
#2 Phillips Bit**



**Adjustable  
Wrench**

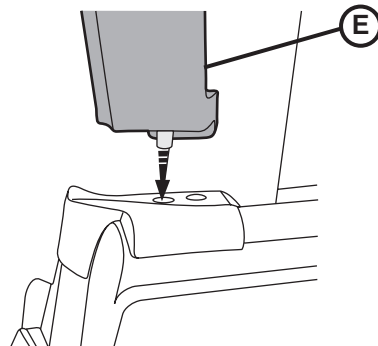


**Masking Tape**



**Remove the hard top.  
Refer to owner's manual  
for instructions.**

**1**

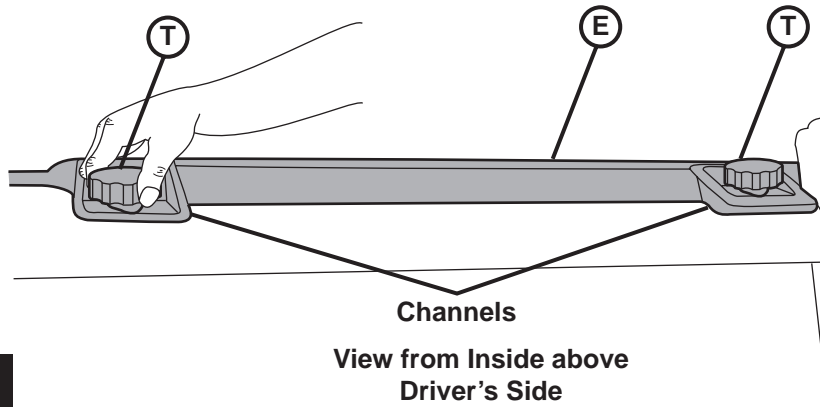


**2X**

**Locate the left and right  
Door Surrounds. Insert  
the pin in the bottom of  
the Door Surround into  
the hole in the belt rail  
behind the door.**

**2**

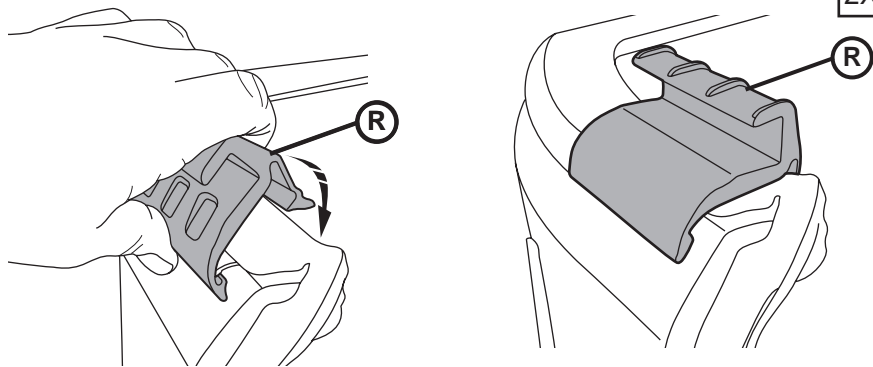
**Driver's Side Shown**



Press the channels along the top of the Door Surround around the horizontal sport bar, above the door opening. Insert two Knobs into the Door Surround and tighten them down.

3

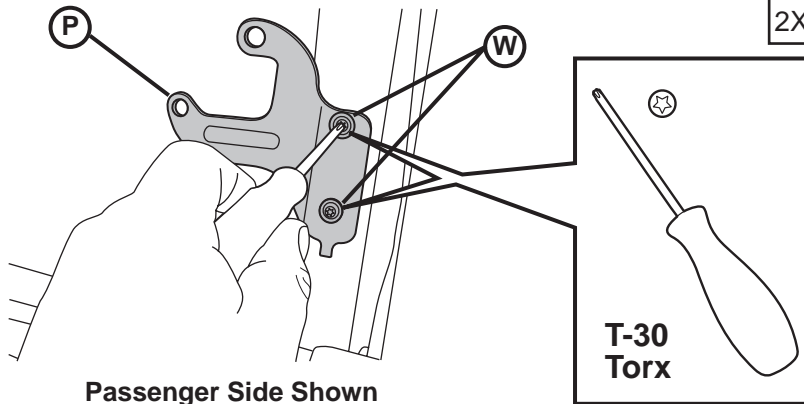
Channels  
View from Inside above  
Driver's Side



Locate the left and right Tailgate Mounts. Orient them on the vehicle. Hook the bottom of one mount under the belt rail and roll it toward the inside of the vehicle until it clips into place. Repeat this with the other Tailgate Mount.

4

Driver's Side Shown

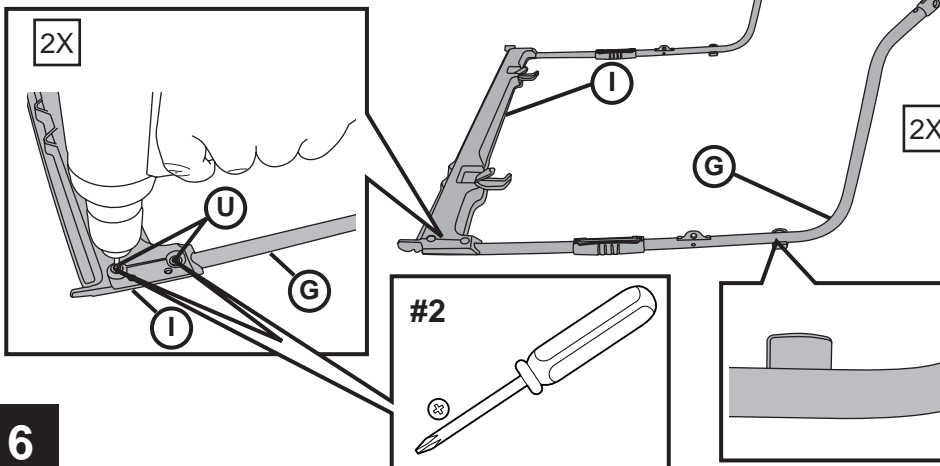


Use Bracket Screws to install Bow Mount Brackets on rear sport bar.

5

Passenger Side Shown

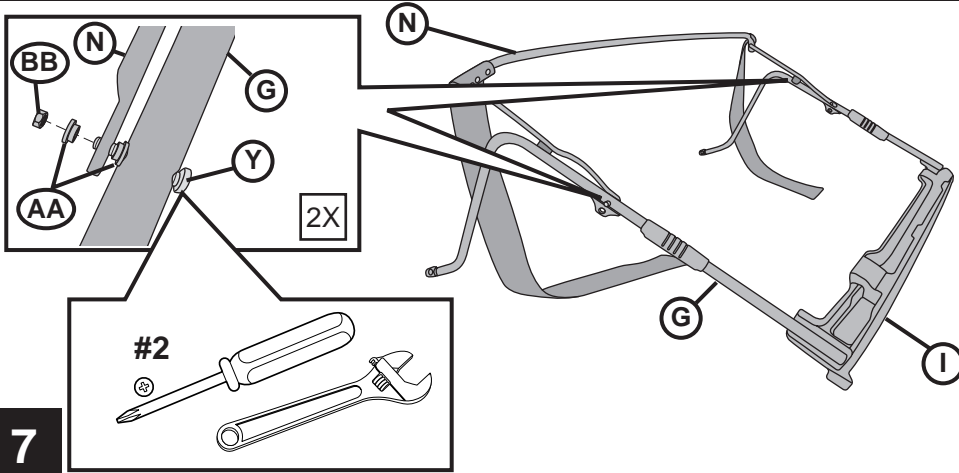
T-30  
Torx



Place the Lower Header on the Side Bows. Orient the Side Bows with the Brackets toward the inside. Install two (2) #8 x 1/2" Pan Head Washer Screws to secure the Lower Header to each Side Bow.

6

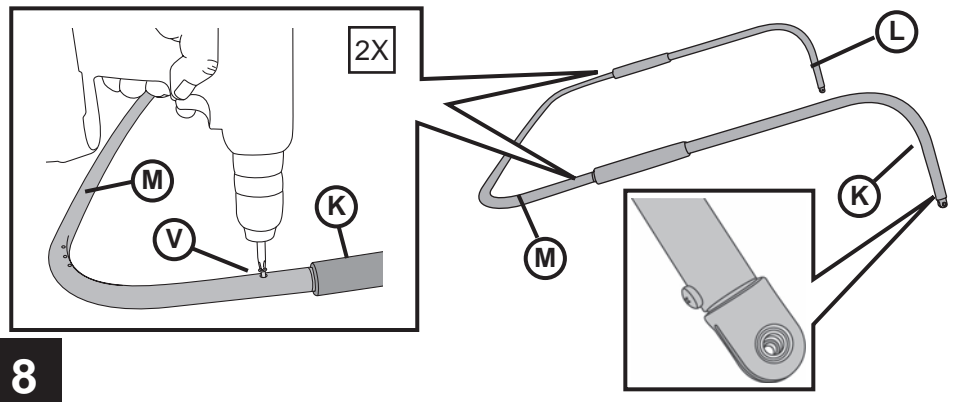
#2



Locate the Center Bow Assembly. Place it on the Side Bow/Header Assembly so that the fabric stay pads on the corners go toward the rear.

Install an M5 x 30 Machine Screw with two (2) Bushing and an M5 Nylock Nut.

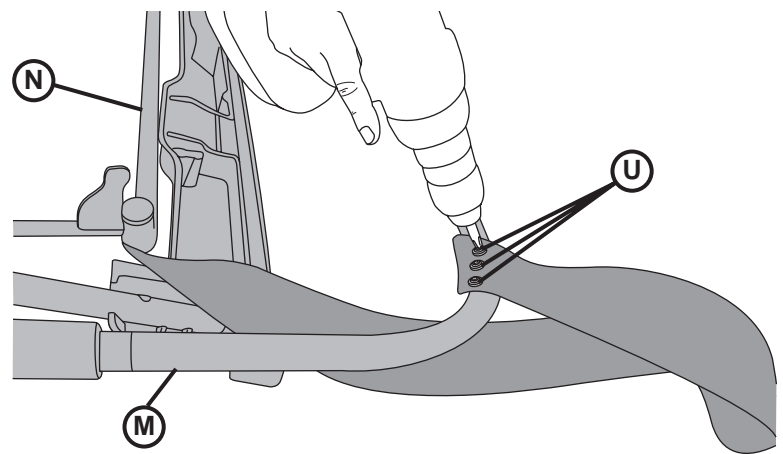
7



Locate the left and right Side Bows and orient them with the large holes to the outside.

Mount them to the Rear Bow with a #8 x 1/2" Self Tapping Screw on each side.

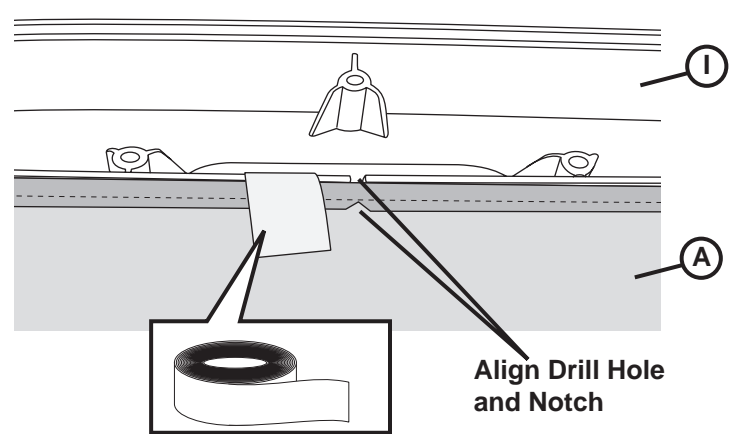
8



**CAUTION**  
Do Not allow the fabric stay pad to be twisted.

Place the Rear Bow Assembly with the Header/Center Bow Assembly. Pull the end of the fabric stay pad to the corner of the Rear Bow. Install three (3) #8 x 1/2" Pan Head Washer Screws.

9

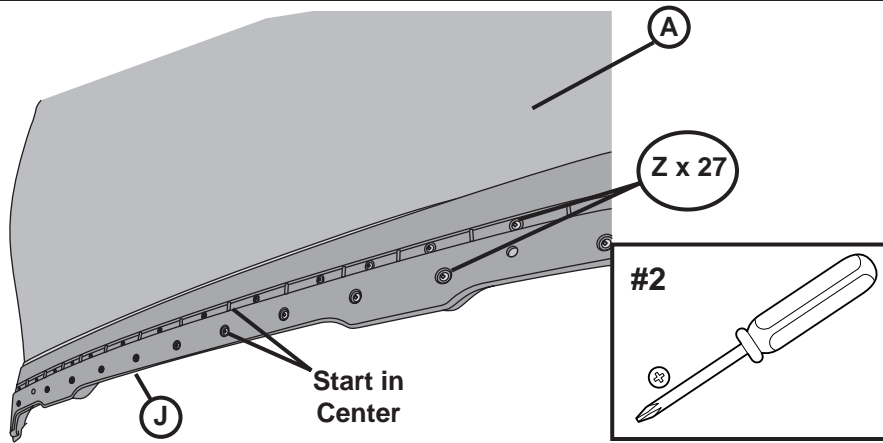


**CAUTION**  
Drill Hole in fabric and notch in Lower Header must be aligned.

Lay the front edge of the top fabric on the Lower Header with the backing side up. Make sure the drill hole in the center of the fabric lines up with the notch in the Lower Header. Tape the fabric in place.

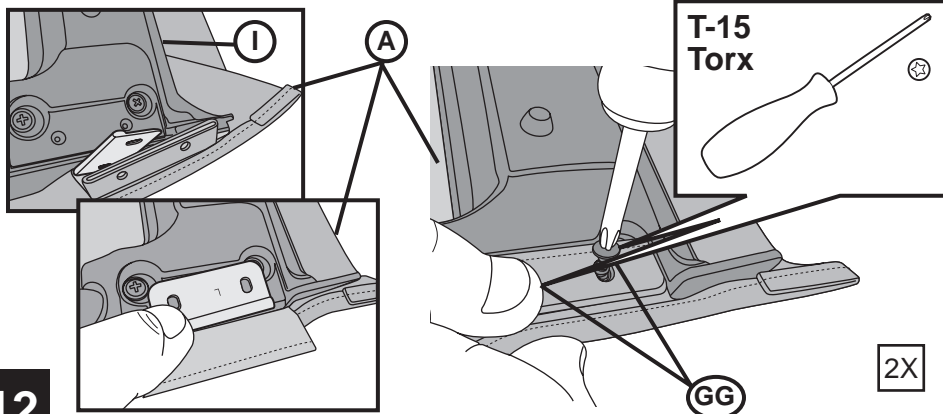
10

11



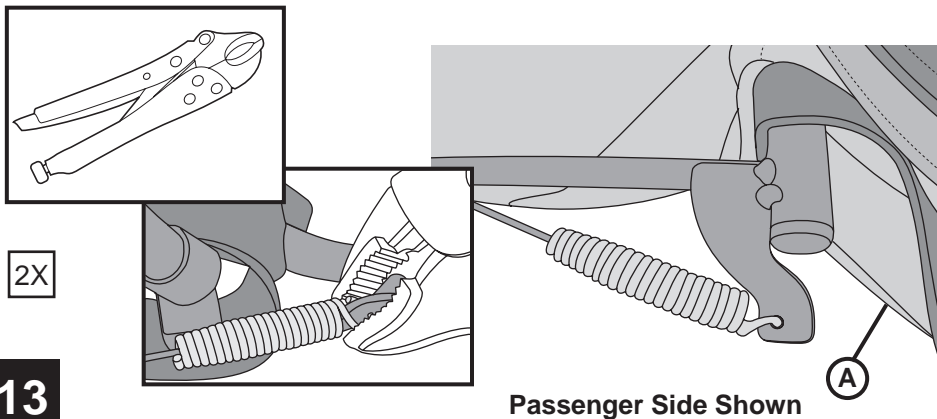
Lay the Upper Header on top so that the fabric is sandwiched between the Upper and Lower Headers. Start with the center hole and install twenty-seven (27) #8 x 1/2" Phillips Truss Head Screws.

12



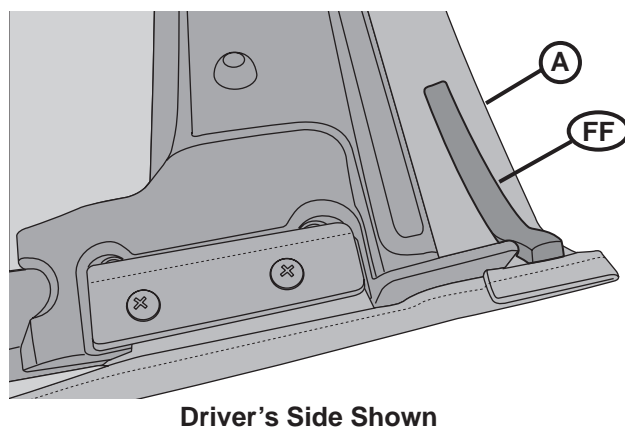
Wrap the fabric around the edge of the header. Slip the fabric pocket sewn into the top between the headers and position the anchor foot. Install two (2) #8 x 1/2" Hi-Lo Thread Screws through the fabric and metal flag into the Lower Header on each side.

13



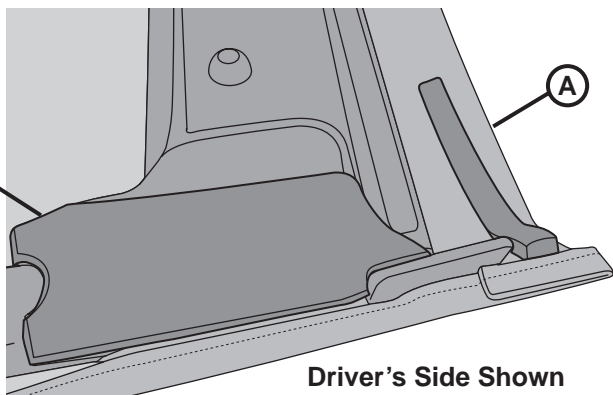
Secure Cable Spring to bracket on bow and crimp spring.

14



Install Fabric Foam on Header.

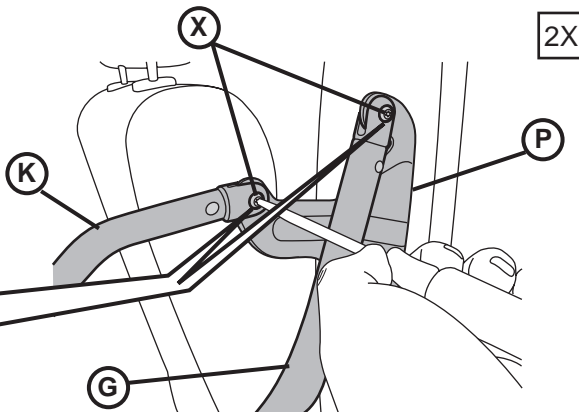
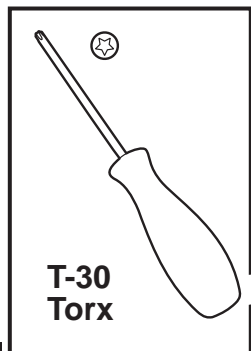
DD  
(Passenger  
Side EE)



Driver's Side Shown

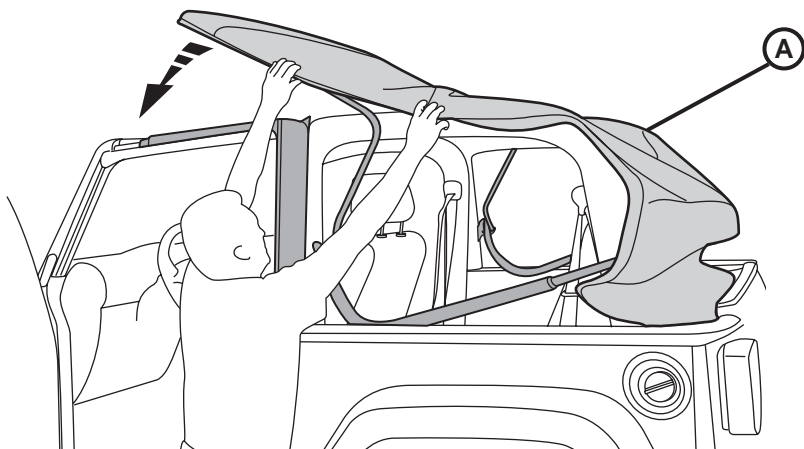
Install Header Foam on Header.

15



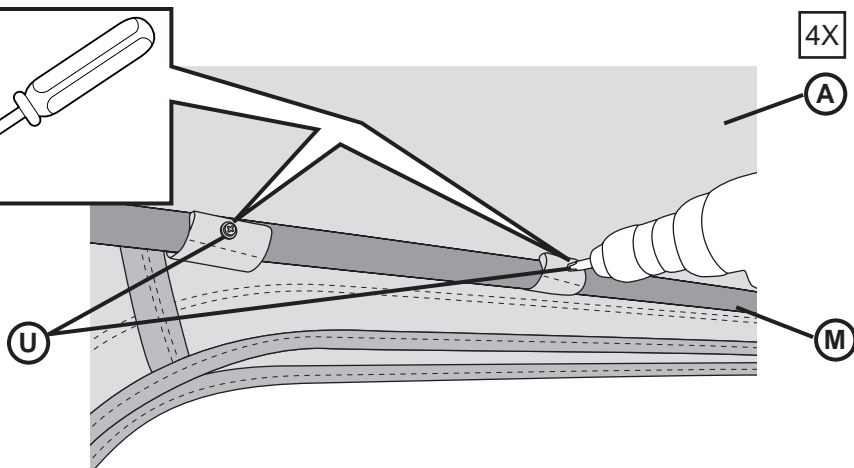
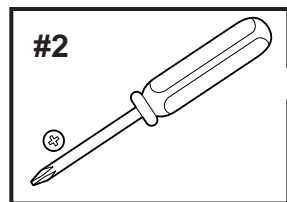
Place the Top Assembly on the vehicle.  
Use Pivot Knuckle Bolts to mount rear bow on Top Assembly to Bow Mount Brackets.

16



Open the Top Assembly and drape it over the cab of the vehicle.

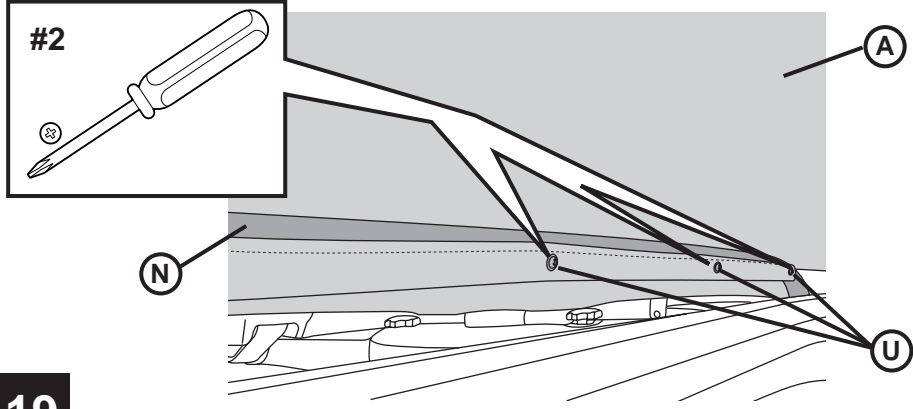
17



Once the top is in place, locate the four (4) flaps sewn inside the top above the rear window opening. Install a #8 x 1/2" Pan Head Washer Screw to secure each flap to the Rear Bow.

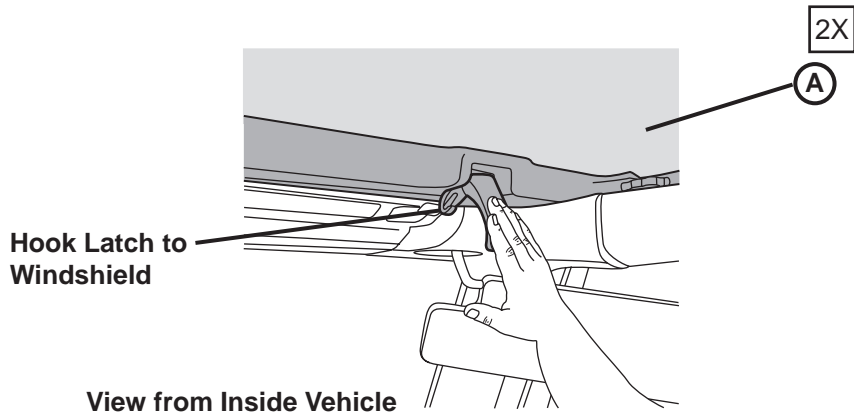
18





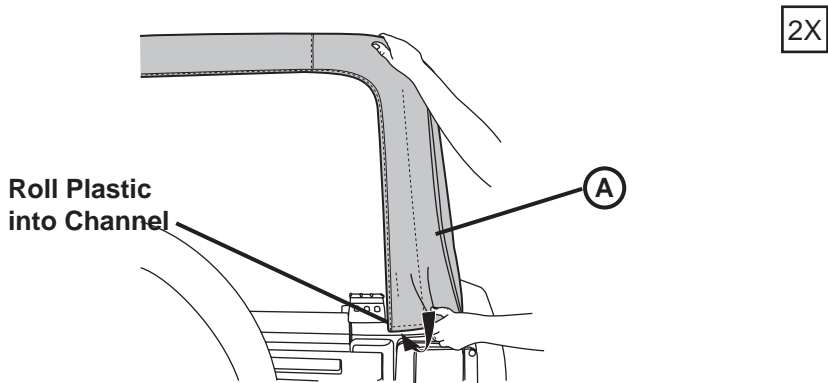
Locate the flaps inside the top in the center. Wrap them around the bow and install five (5) #8 x 1/2" Pan Head Washer Screws.

19



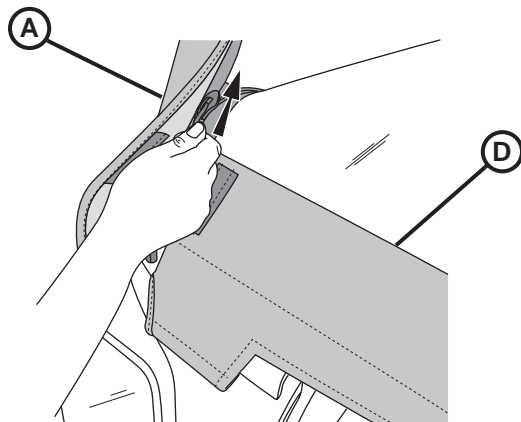
Close the front of the Top and secure the latches on the header to the windshield.

20



Slip the plastic strip in the rear corners of the Top into the channel on the vehicle.

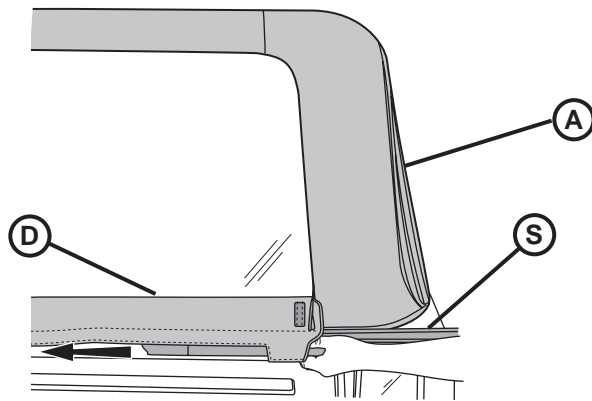
21



Start the zipper on the Rear Window and close it part of the way around.

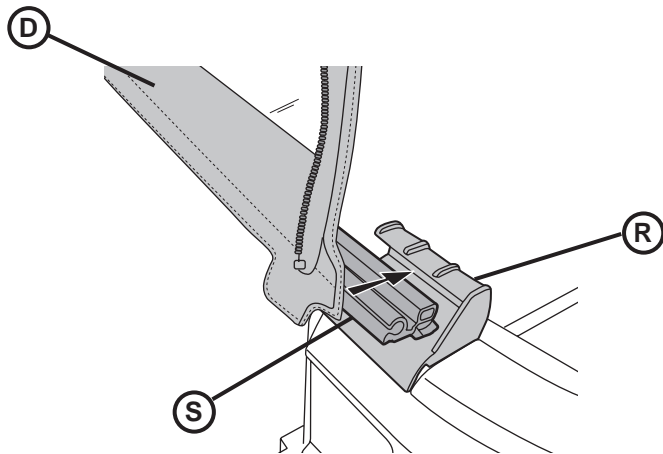
22

23



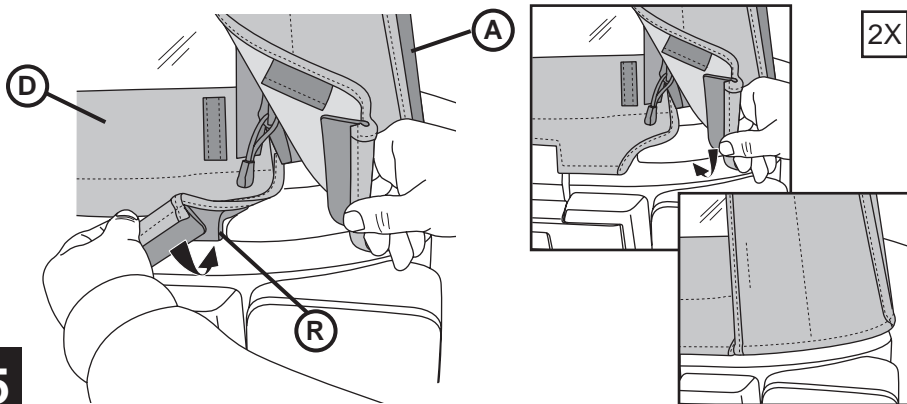
Slide the channel in the Tailgate Bar onto the tubing along the bottom of the Rear Window on the inside.

24



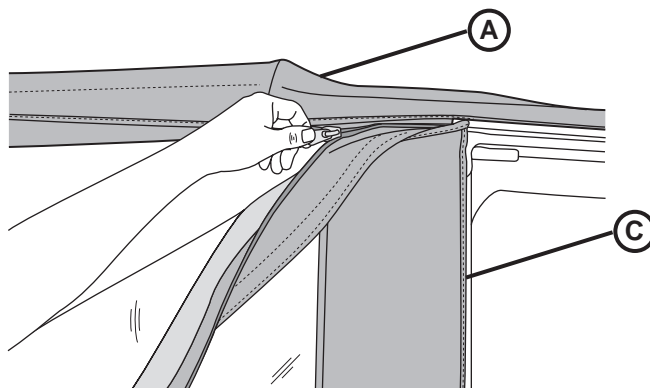
Slide the Tailgate Bar into the Tailgate Mounts on each side of the tailgate opening.

25



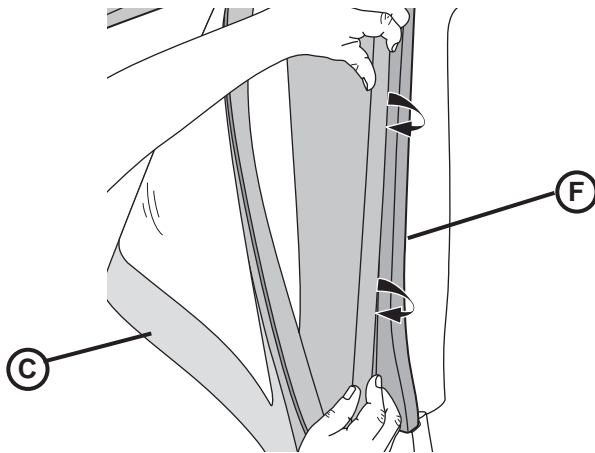
Slip the plastic strip in the Rear Window and Top into the channel on the vehicle.

26



Start the zipper on the Side Window and close it 1-2 inches.

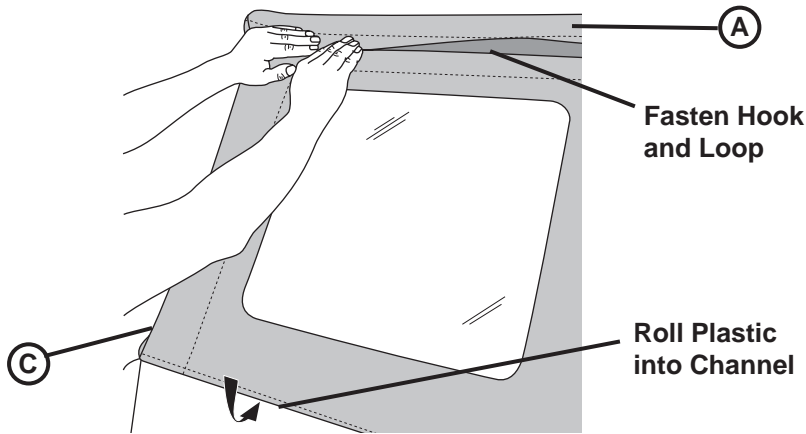
2X



Roll the plastic strip along the front of the Side Window into the channel in the Door Surround.

27

2X



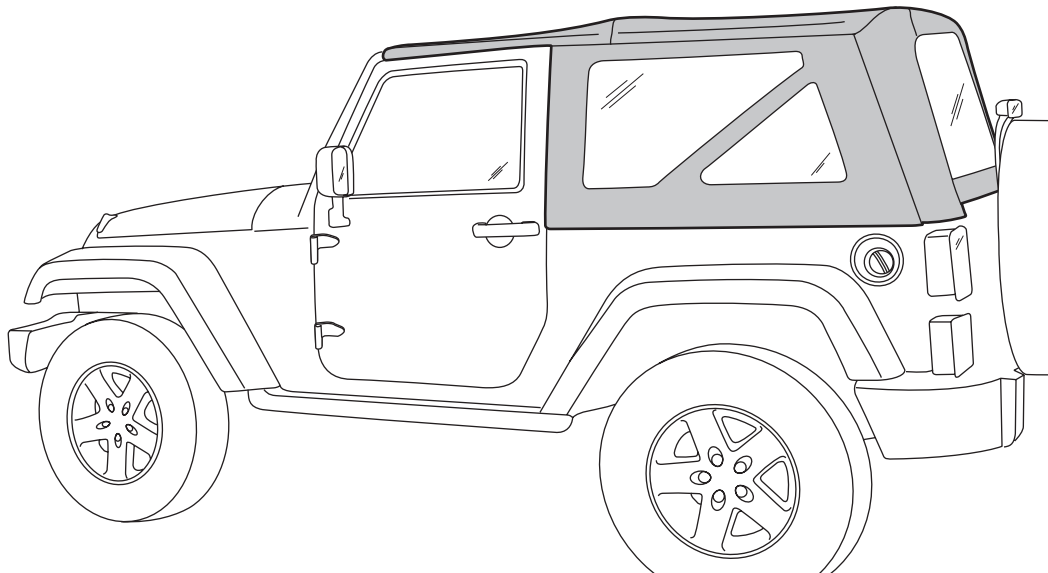
Close the zipper and slip the plastic along the bottom of the Side Window into the channel on the vehicle. Fasten the hook and loop strip above the window to the top.

28

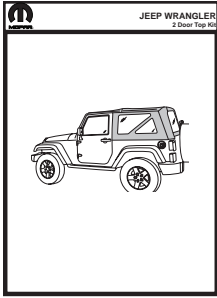


# JEEP WRANGLER

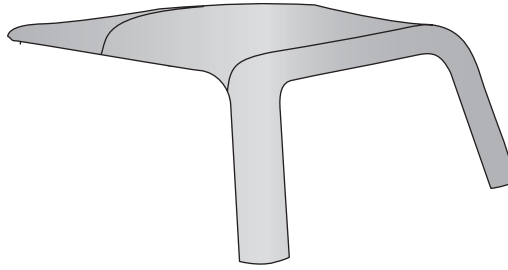
## KIT DE TOIT AMOVIBLE POUR MODÈLE 2 PORTES



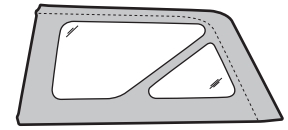
82212606



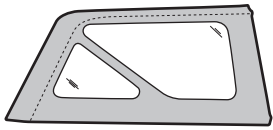
**K6861180**



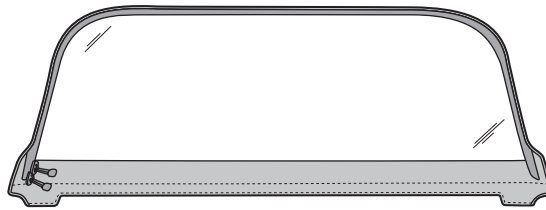
**A** 1X



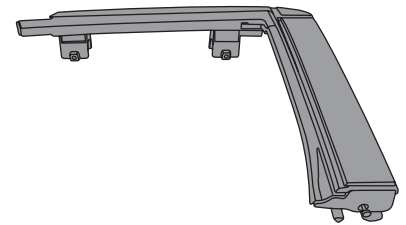
**B** 1X



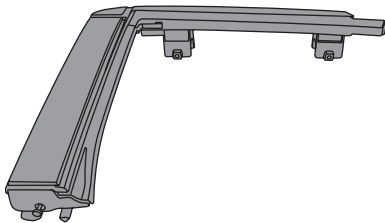
**C** 1X



**D** 1X



**E** 1X



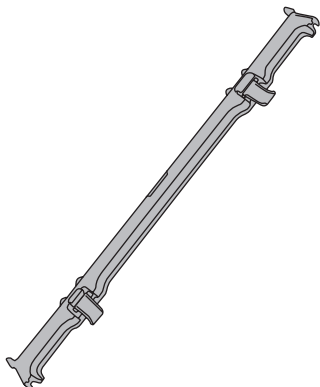
**F** 1X



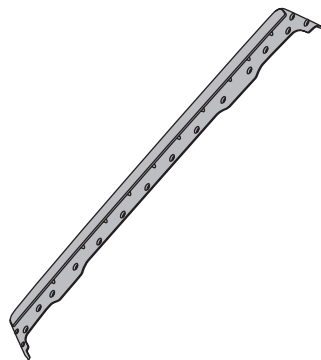
**G**



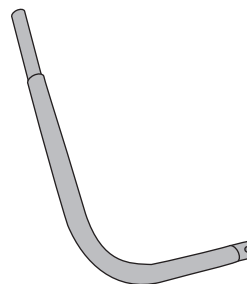
**H**



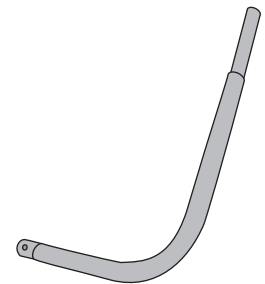
**I**



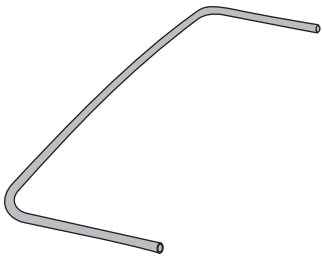
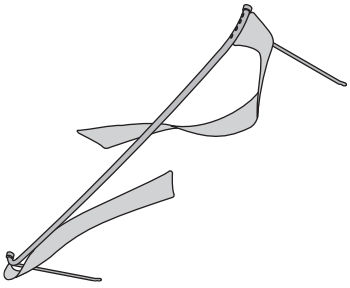
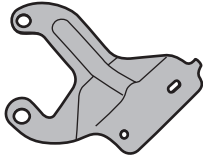
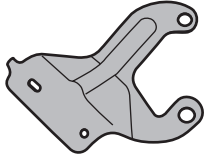
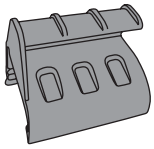
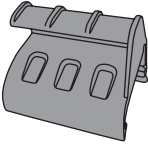

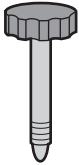
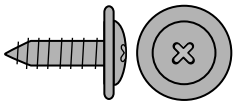
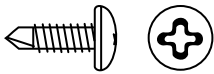
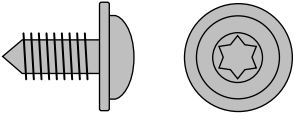
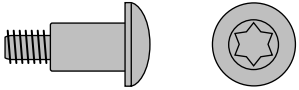
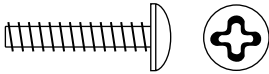
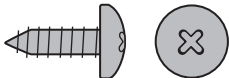
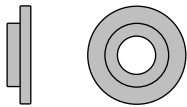
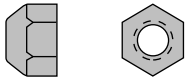
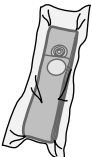
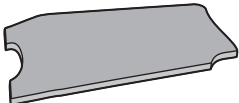
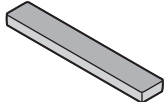

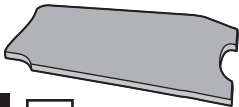
**J**

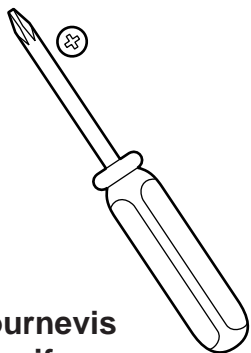


**K**

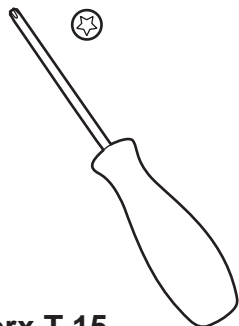


**L**

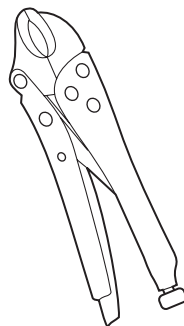
 <p><b>M</b></p>	 <p><b>N</b></p>	 <p><b>O</b> 1X</p>	 <p><b>P</b> 1X</p>
 <p><b>Q</b> 1X</p>	 <p><b>R</b> 1X</p>	 <p><b>S</b> 1X</p>	 <p><b>T</b> 4X</p>
 <p><b>U</b> 19X</p>	 <p><b>V</b> 2X</p>	 <p><b>W</b> 4X</p>	 <p><b>X</b> 4X</p>
 <p><b>Y</b> 2X</p>	 <p><b>Z</b> 27X</p>	 <p><b>AA</b> 4X</p>	 <p><b>BB</b> 2X</p>
 <p><b>CC</b> Sangles d'enroulement (2 par kit)</p>	 <p><b>DD</b> 1X</p>	 <p><b>FF</b> 2X</p>	 <p><b>GG</b> 4X</p>
 <p><b>EE</b> 1X</p>			



**Tournevis  
cruciforme  
Tailles 1, 2 et 3**



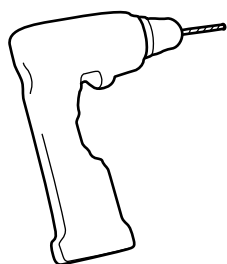
**Torx T-15  
et T-30**



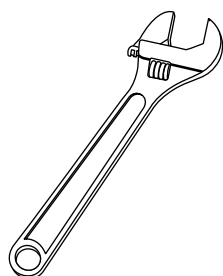
**Pincés-étaux**



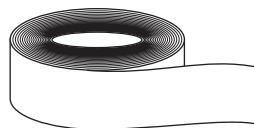
**Pincés**



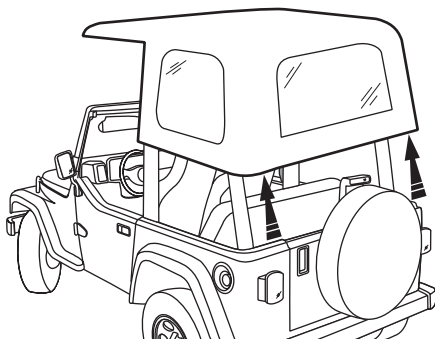
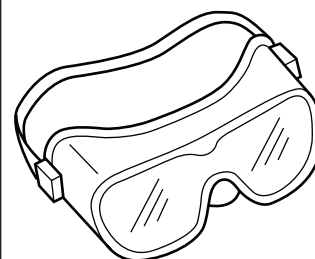
**Perceuse  
Foret cruciforme  
n° 2**



**Clé à  
molette**

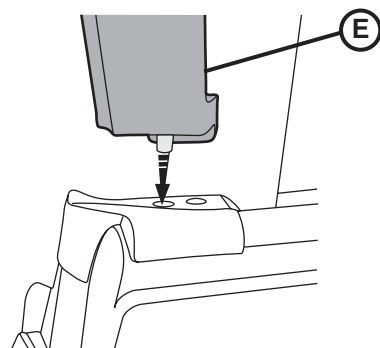


**Ruban adhésif**



**Retirez le toit amovible.  
Reportez-vous au guide  
d'utilisation pour les  
instructions.**

**1**

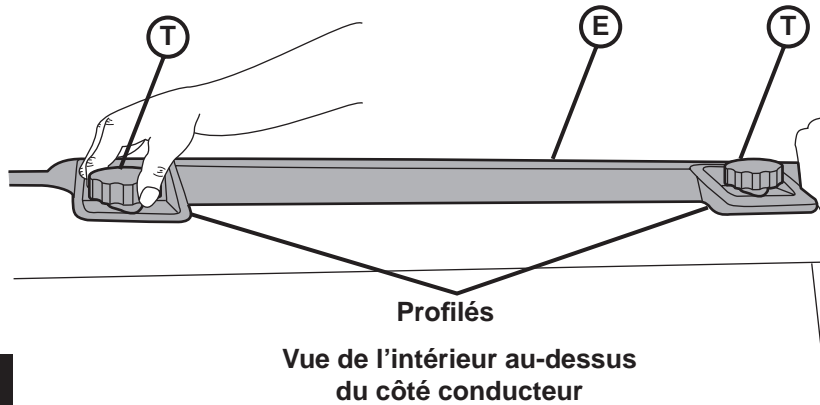


**Vue côté conducteur**

**2X**

**Localisez les  
encadrements de  
porte gauche et droite.  
Insérez la tige du bas  
de l'encadrement de  
porte dans le trou du rail  
d'arrimage derrière la  
porte.**

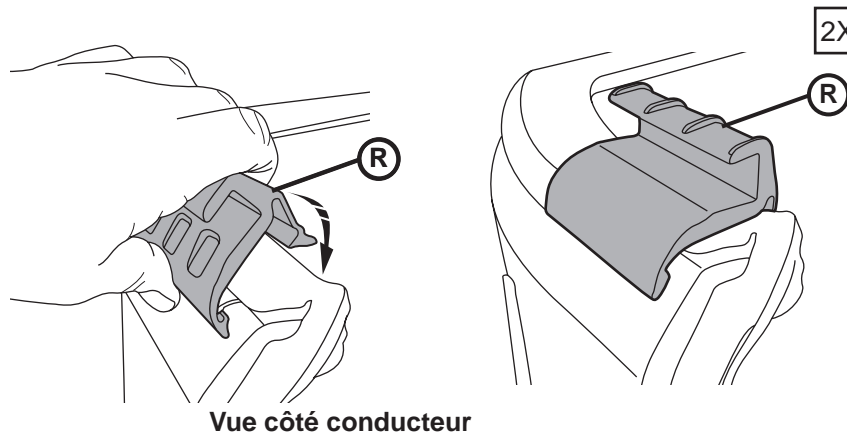
**2**



2X

Appuyez les profils sur le dessus de l'encadrement de porte autour de la barre sport horizontale, au-dessus de l'ouverture de la porte. Insérez les boutons dans l'encadrement de porte et serrez-les en place.

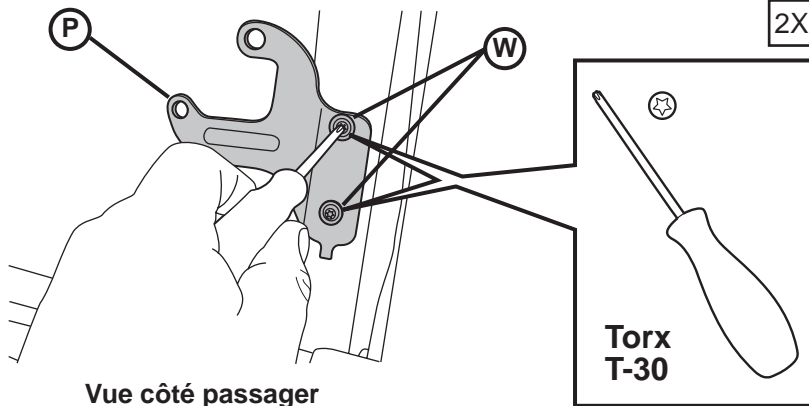
3



2X

Localisez les montures pour hayon gauche et droite. Orientez-les sur le véhicule. Accrochez le bas de l'une des montures sous le rail d'arrimage et tournez-la vers l'intérieur du véhicule jusqu'à ce qu'elle s'enclenche en place. Répétez cette étape avec l'autre monture pour hayon.

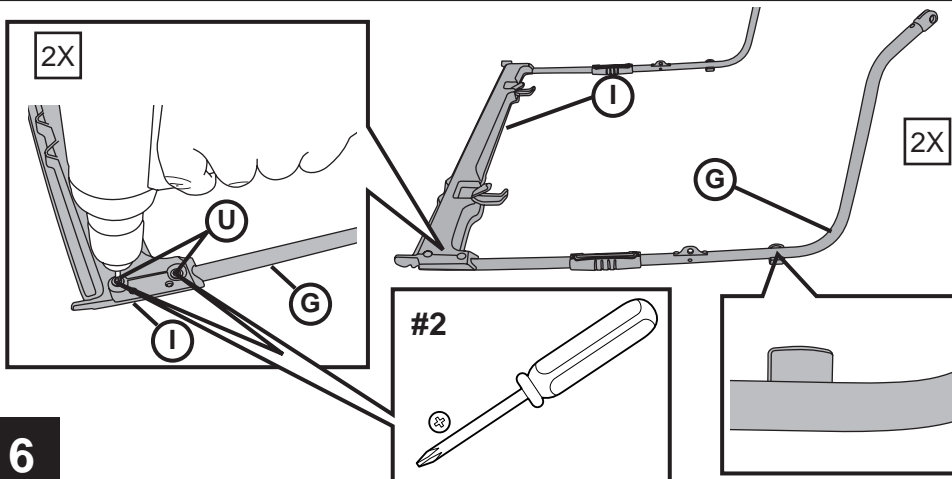
4



2X

Utilisez les vis de support pour installer les supports de fixation pour arceau sur la barre sport arrière.

5

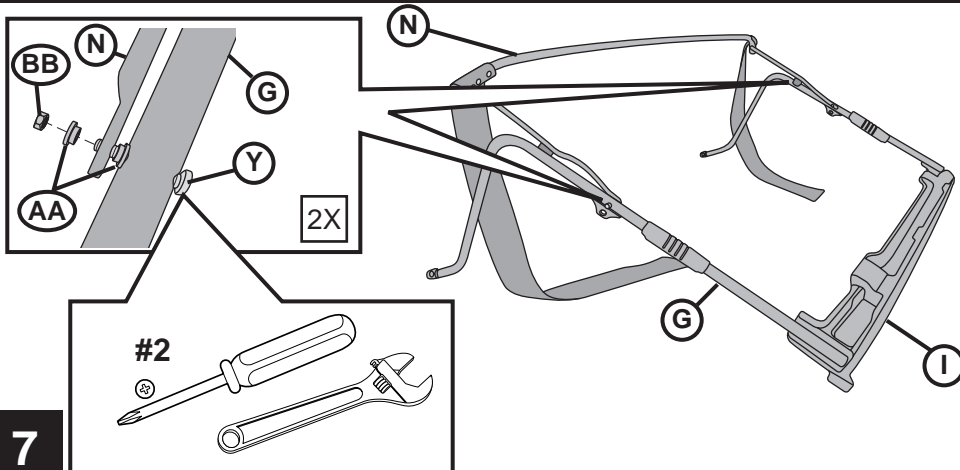


2X

Placez le panneau inférieur sur les arceaux latéraux. Placez les arceaux latéraux de manière à ce que les supports soient orientés vers l'intérieur. Installez deux (2) vis-écrous à tête cylindrique large n° 8 x 1/2 po afin de fixer le panneau inférieur sur chaque arceau latéral.

6

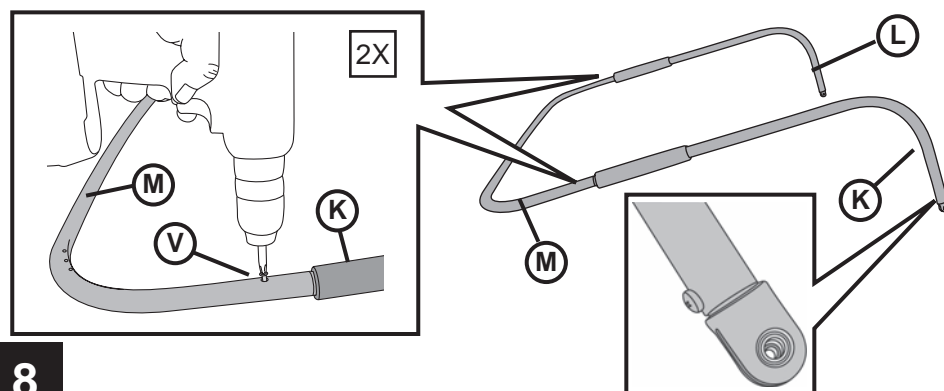




Localisez l'ensemble arceau central. Placez-le sur l'ensemble « arceau latéral et panneau » de manière à ce que les coussinets d'ancrage de la toile dans les coins soient orientés vers l'arrière.

Installez une vis de mécanique M5 x 30 avec deux (2) douilles et un écrou nylon M5.

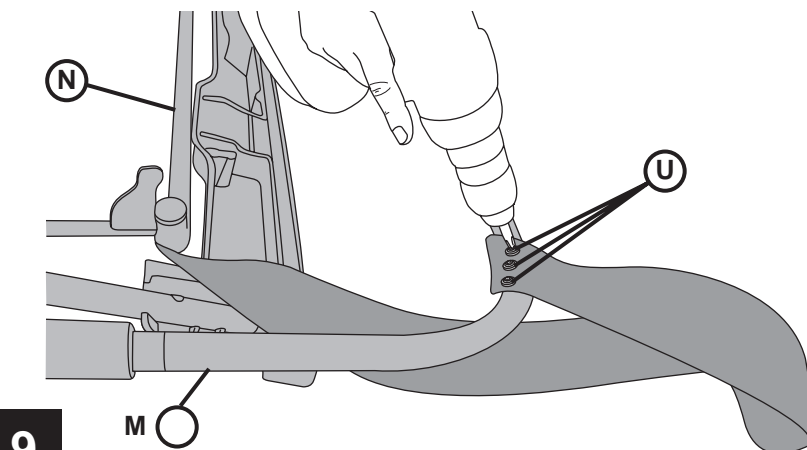
7



Localisez les arceaux latéraux gauche et droite et orientez-les de manière à ce que les grands trous soient vers l'extérieur.

Fixez-les sur l'arceau arrière à l'aide d'une vis autotaraudeuse n° 8 x 1/2 po de chaque côté.

8

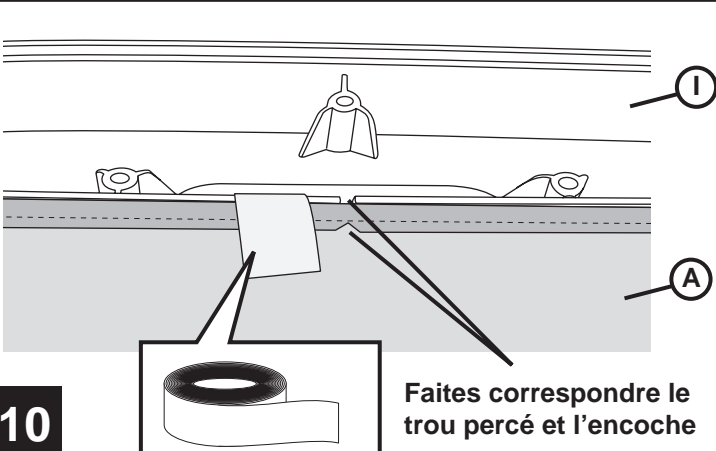


**MISE EN GARDE**

Assurez-vous que les coussinets d'ancrage de la toile ne sont pas tordus.

Placez l'ensemble arceau arrière avec l'ensemble « panneau et arceau central ». Tirez le bout du coussinet d'ancrage de la toile jusqu'au coin de l'arceau arrière. Installez trois (3) vis-écrous à tête cylindrique large n° 8 x 1/2 po.

9



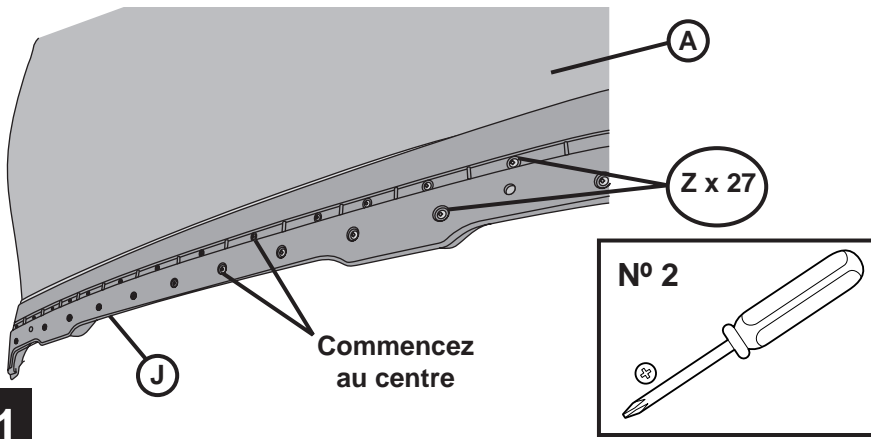
**MISE EN GARDE**

Le trou percé dans la toile et l'encoche dans le panneau inférieur doivent correspondre.

Placez le rebord avant de la toile du toit sur le panneau inférieur de manière à ce que le côté avec revêtement soit vers le haut. Assurez-vous que le trou percé au centre de la toile correspond avec l'encoche du panneau inférieur. Appliquez du ruban adhésif pour maintenir la toile en place.

10

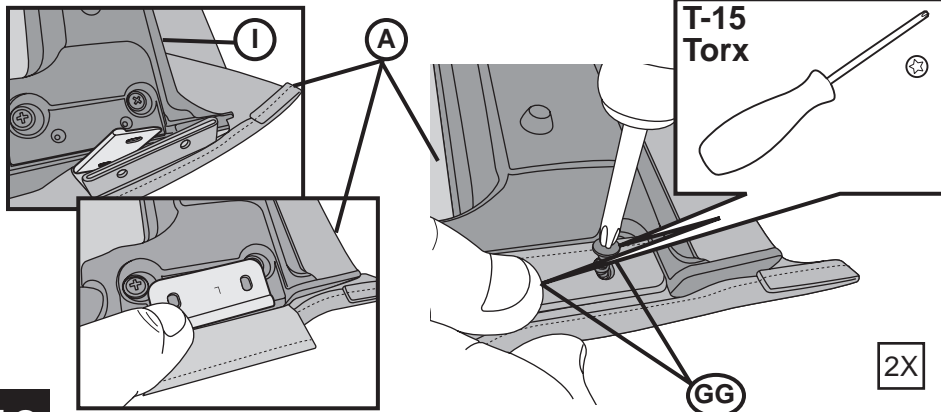
Faites correspondre le trou percé et l'encoche



Déposez le panneau supérieur sur le toit de manière à ce que la toile soit en sandwich entre le panneau supérieur et le panneau inférieur.

Commencez par le trou du centre et installez vingt-sept (27) vis à tête bombée large cruciformes n° 8 x 1/2 po.

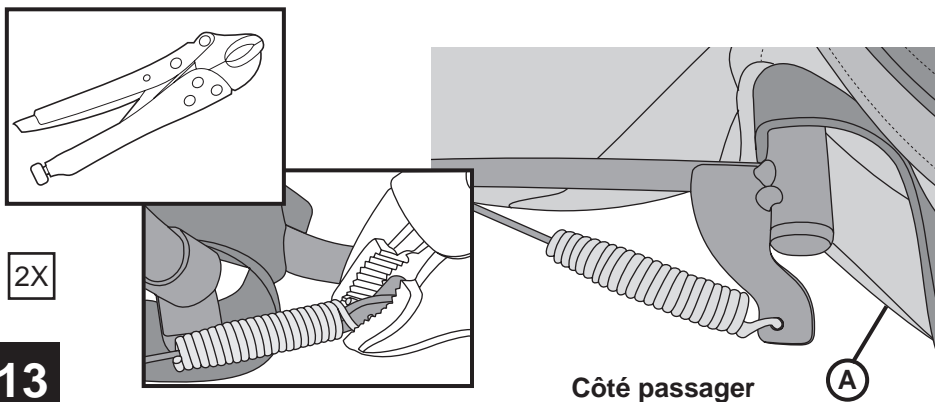
11



Enroulez la toile autour du rebord du panneau. Faites glisser la poche de toile cousue dans le toit entre les panneaux et positionnez le pied d'ancrage.

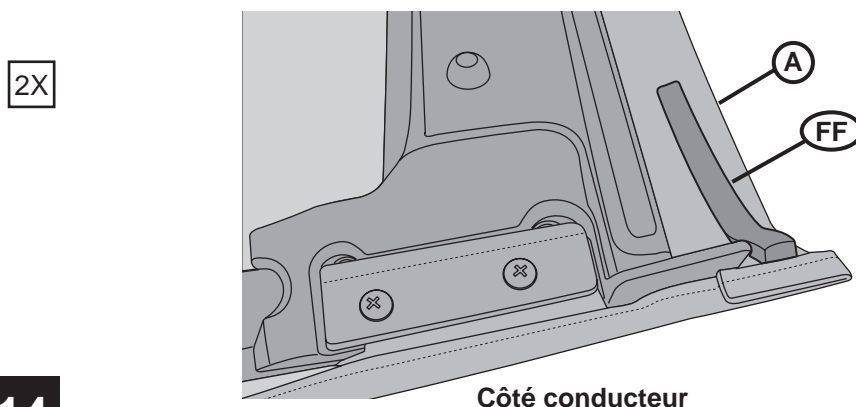
Installez deux (2) vis à filetage haut et bas à travers la toile et la pièce métallique jusque dans le panneau inférieur de chaque côté.

12



Fixez le ressort-câble au support sur l'arceau et sertissez le ressort.

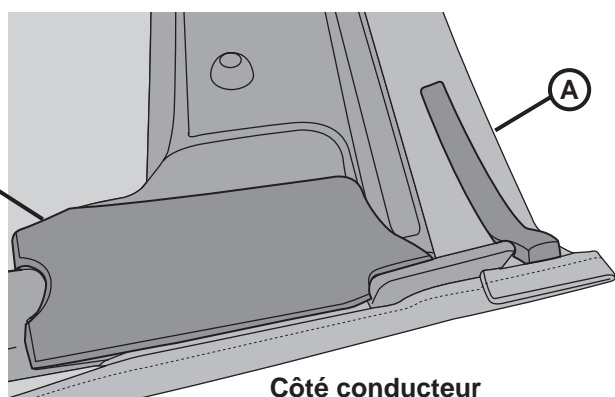
13



Installez une mousse de toile sur le panneau.

14

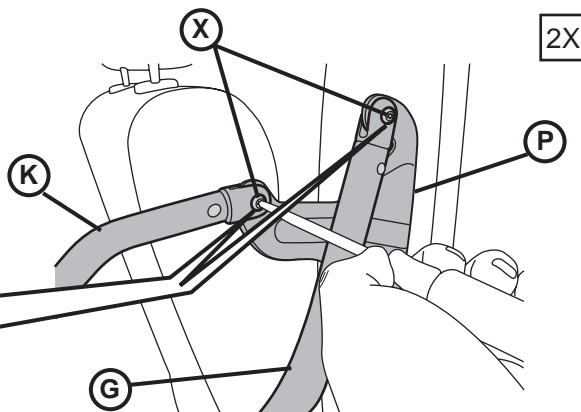
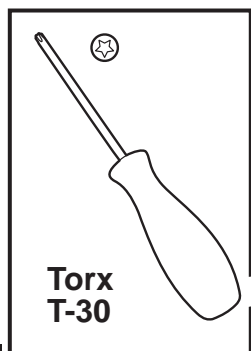
DD  
(Côté  
passager  
EE)



Installez une mousse de  
panneau sur le panneau.

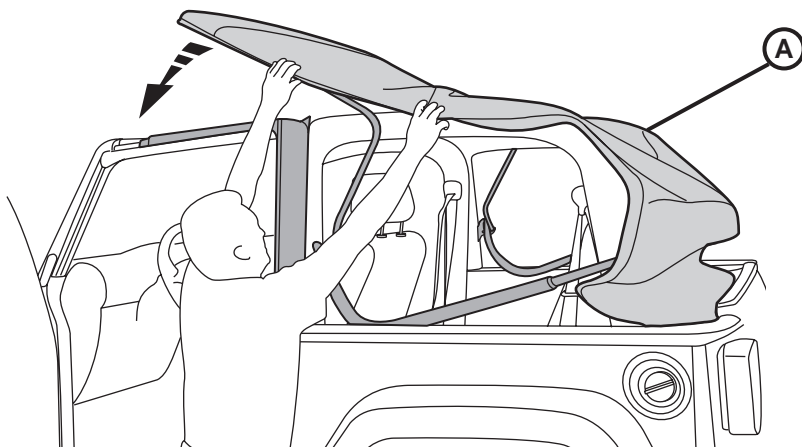
15

Côté conducteur



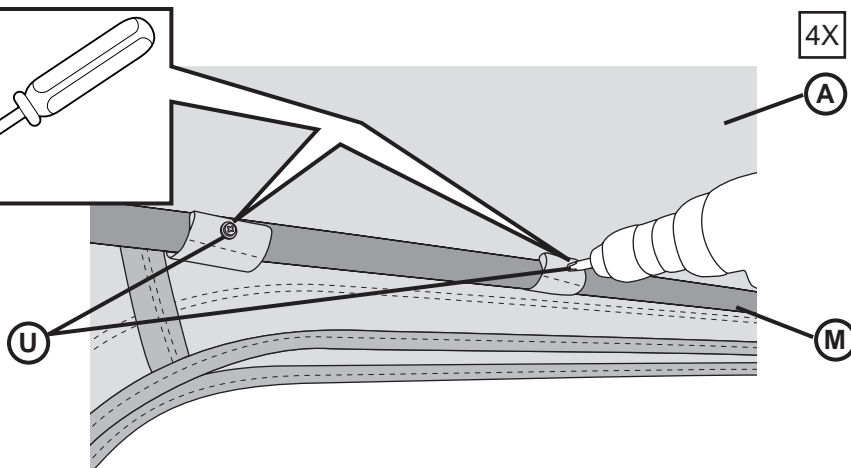
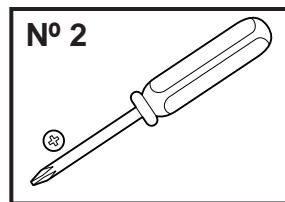
Placez le toit sur le  
véhicule.  
Utilisez des boulons à  
rotule pivotants pour  
fixer l'arceau arrière du  
toit sur les supports de  
fixation pour arceau.

16



Ouvrez le toit et recou-  
vrez-en la cabine du  
véhicule.

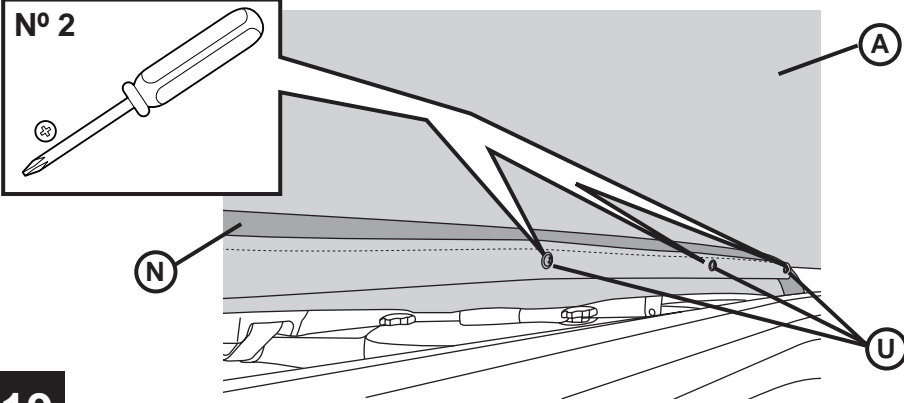
17



Une fois le toit en place,  
localisez les quatre  
(4) rabats cousus à  
l'intérieur du toit au-  
dessus de l'ouverture  
de la fenêtre arrière.  
Installez une (1) vis-  
écrou à tête cylindrique  
large n° 8 x 1/2 po afin  
de fixer chaque rabat sur  
l'arceau arrière.

18

N° 2



Localisez les rabats à l'intérieur du toit dans le centre.

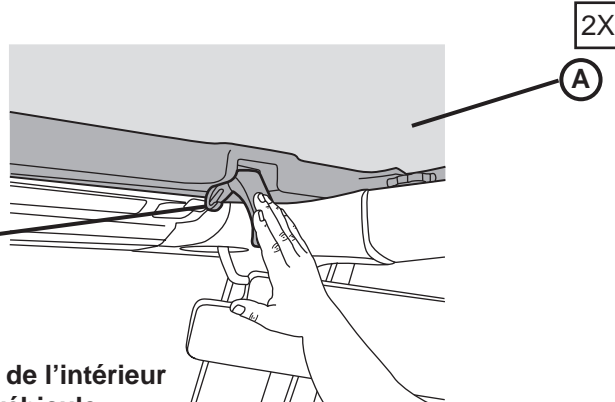
Enroulez-les autour de l'arceau et installez cinq (5) vis-écrous à tête cylindrique large n° 8 x 1/2 po.

19

2X

Accrochez le loquet sur le pare-brise

Vue de l'intérieur du véhicule

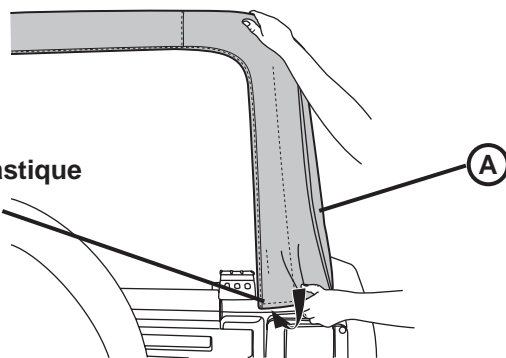


Fermez l'avant du toit et fixez les loquets du toit sur le pare-brise.

20

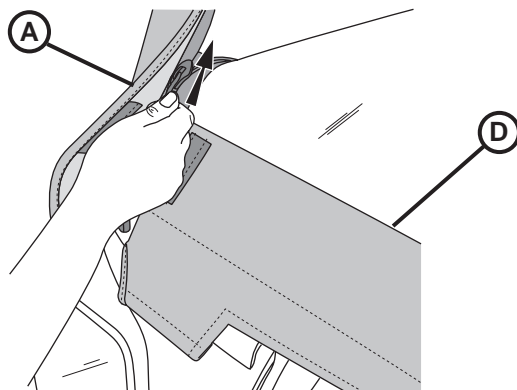
2X

Enroulez le plastique dans le profilé



Insérez la languette de plastique dans les coins arrière du toit dans le profilé du véhicule.

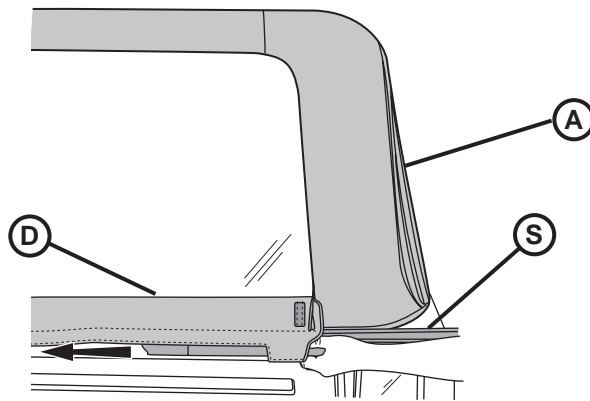
21



Tirez sur la fermeture à glissière de la fenêtre arrière et fermez-la partiellement sur le pourtour.

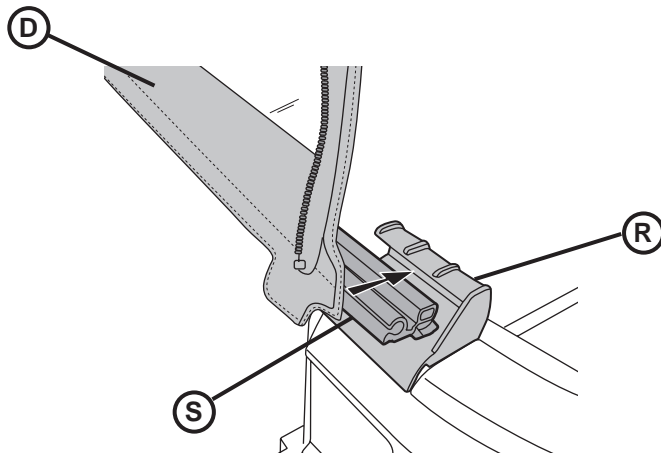
22

23



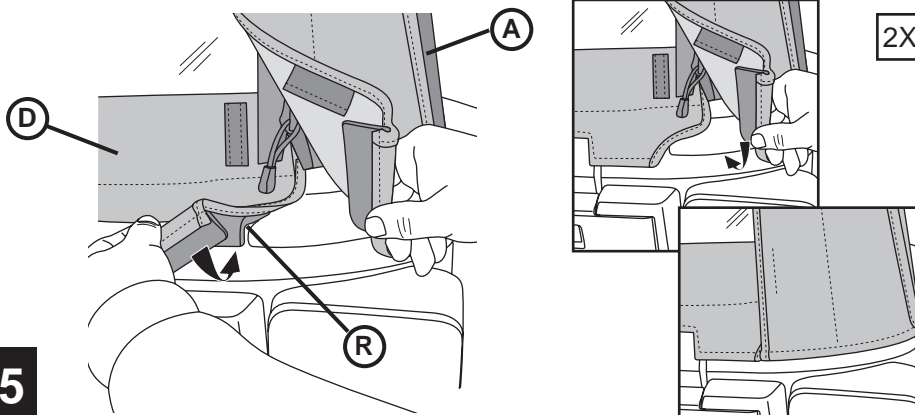
Faites glisser le profilé de la barre de hayon sur la tubulure autour du bas de la fenêtre arrière à l'intérieur.

24



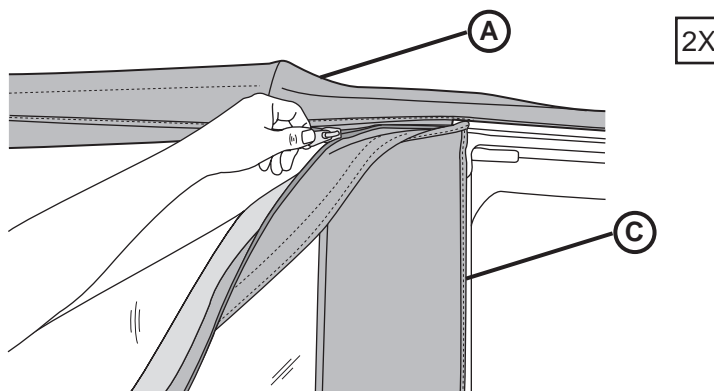
Faites glisser la barre de hayon dans les montures pour hayon de chaque côté de l'ouverture du hayon.

25



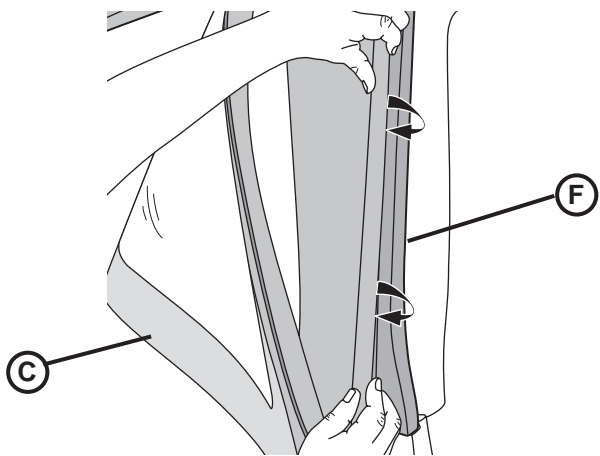
Insérez la languette de plastique dans les coins arrière du toit dans le profilé du véhicule.

26



Tirez sur la fermeture à glissière de la fenêtre latérale et fermez-la sur 2,5 à 5 cm (1 à 2 pouces).

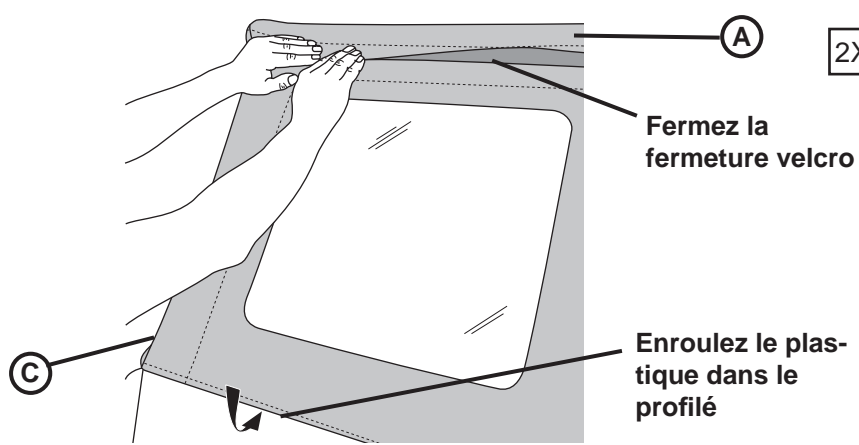
2X



Enroulez la languette de plastique le long de l'avant de la fenêtre latérale dans le profilé de l'encadrement de porte.

27

2X



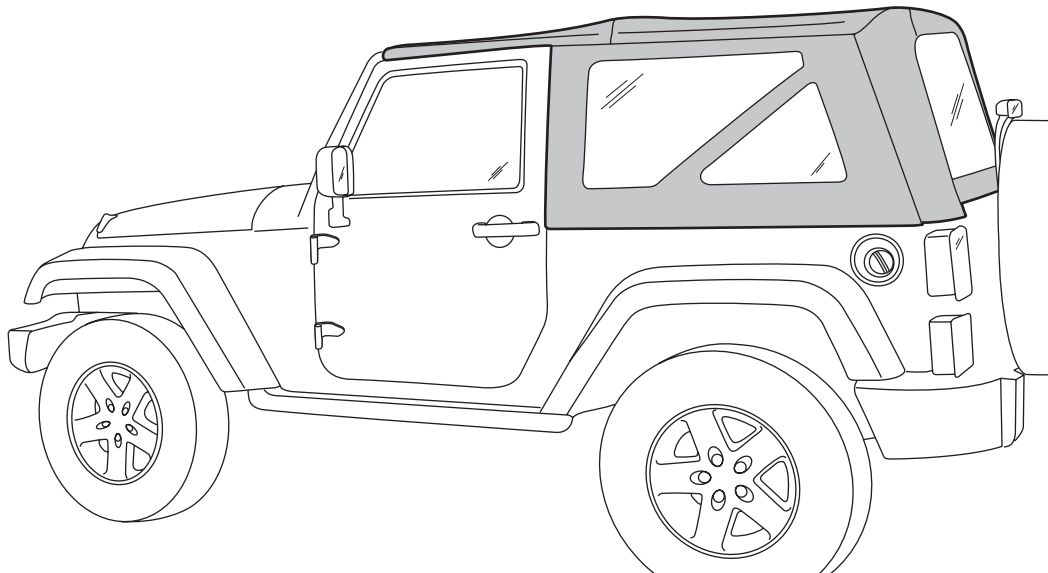
Fermez la fermeture à glissière et faites glisser le plastique le long du bas de la fenêtre latérale dans le profilé du véhicule. Fixez la fermeture velcro au-dessus de la fenêtre sur le toit.

28

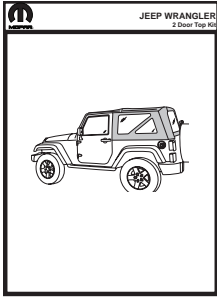


# JEEP WRANGLER

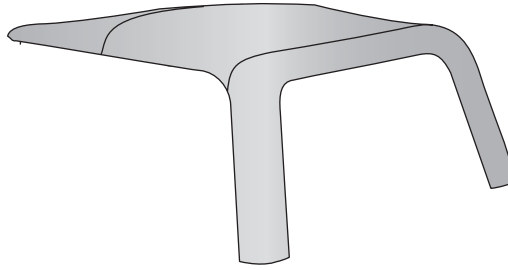
## JUEGO PARA TOPE DE TECHO PARA VEHÍCULO DE DOS PUERTAS



82212606

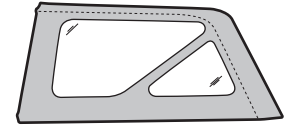


K6861180



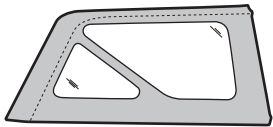
A

1X



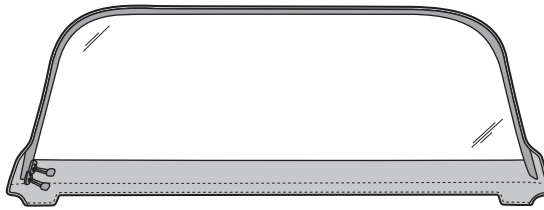
B

1X



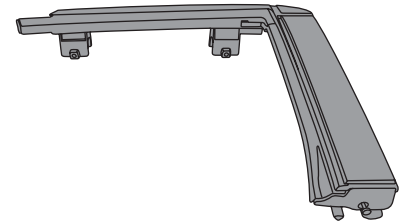
C

1X



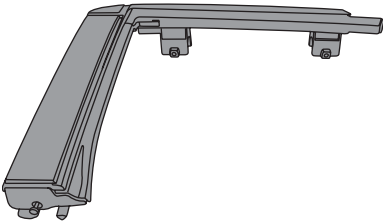
D

1X



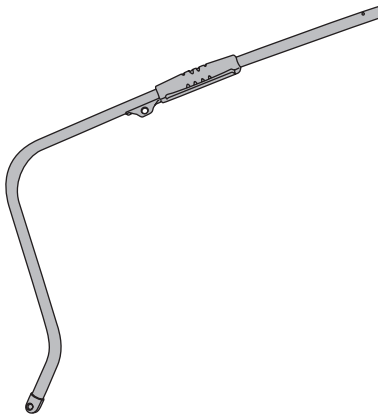
E

1X

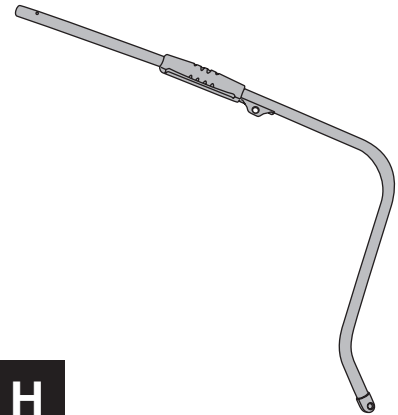


F

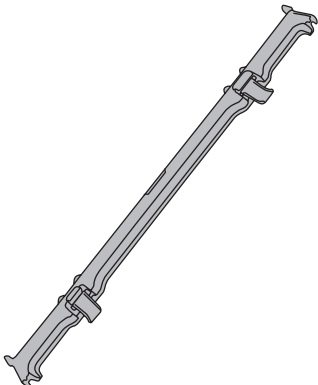
1X



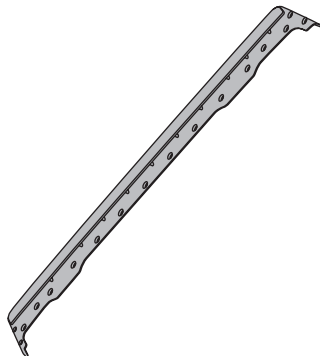
G



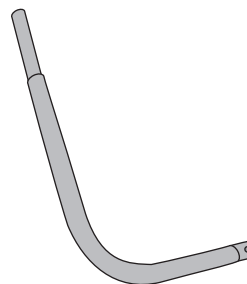
H



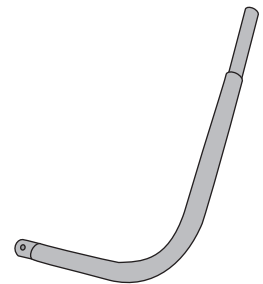
I



J

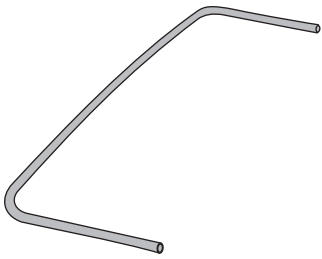
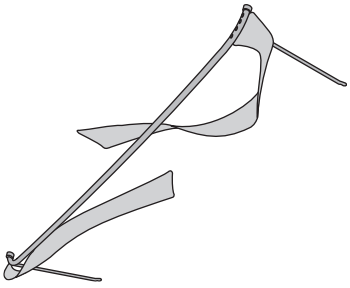
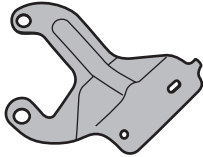
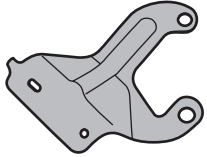
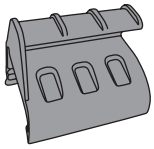
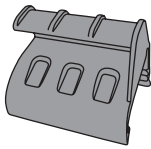

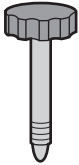
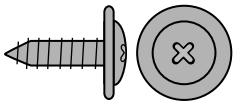
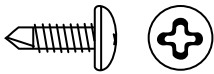
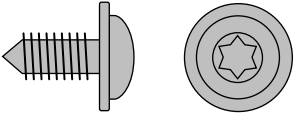
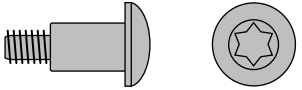
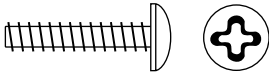
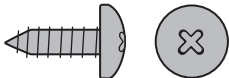
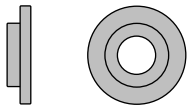

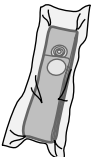
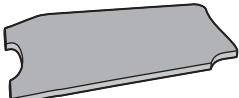
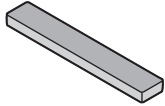

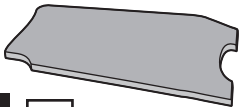


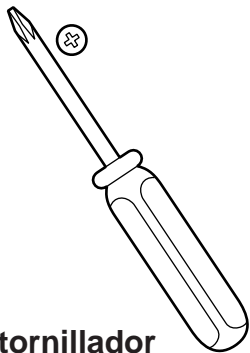
K



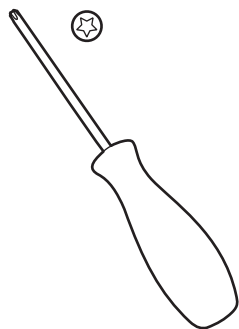
L



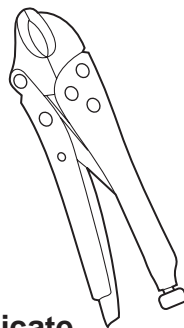
 <p><b>M</b></p>	 <p><b>N</b></p>	 <p><b>O</b> 1X</p>	 <p><b>P</b> 1X</p>
 <p><b>Q</b> 1X</p>	 <p><b>R</b> 1X</p>	 <p><b>S</b> 1X</p>	 <p><b>T</b> 4X</p>
 <p><b>U</b> 19X</p>	 <p><b>V</b> 2X</p>	 <p><b>W</b> 4X</p>	 <p><b>X</b> 4X</p>
 <p><b>Y</b> 2X</p>	 <p><b>Z</b> 27X</p>	 <p><b>AA</b> 4X</p>	 <p><b>BB</b> 2X</p>
 <p><b>CC</b> Correas para enrollar (2 por paquete)</p>	 <p><b>DD</b> 1X</p>	 <p><b>FF</b> 2X</p>	 <p><b>GG</b> 4X</p>
 <p><b>EE</b> 1X</p>			



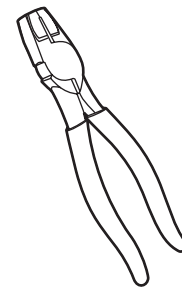
**Destornillador Phillips tamaños 1, 2 y 3**



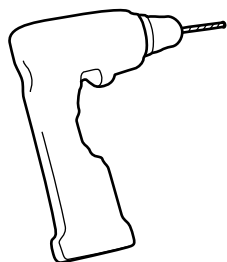
**Destornillador T-15 y T-30 Torx**



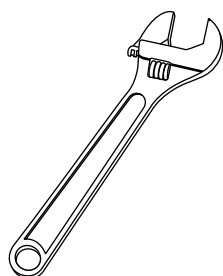
**Alicate a presión**



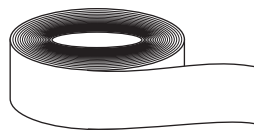
**Alicate**



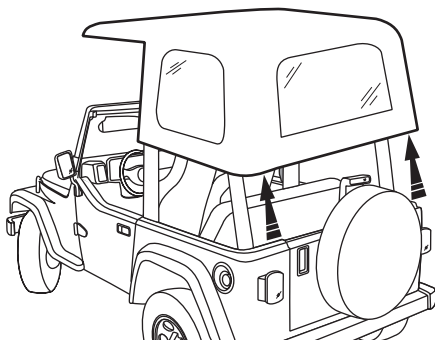
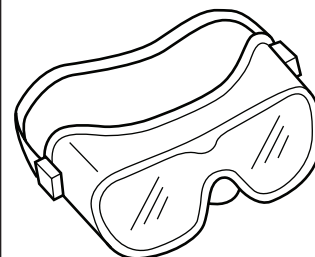
**Taladro con punta Phillips # 2**



**Llave ajustable**

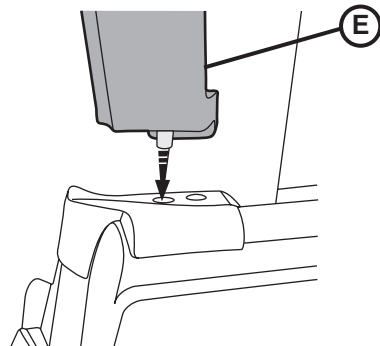


**Cinta adhesiva**



**Retire el techo duro. Remítase al manual del propietario para las instrucciones.**

**1**

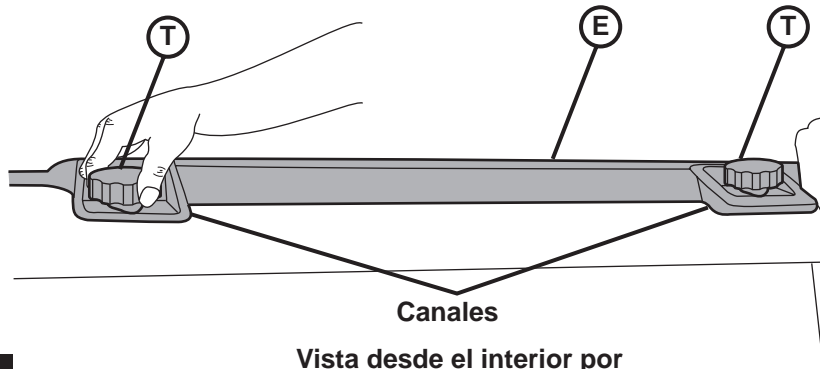


**Vista del lado del conductor**

**2X**

**Ubique los Marcos de las Partes Superiores de las Puertas izquierda y derecha. Inserte el pasador en el fondo del Marco de la Parte Superior de la Puerta en el hueco del riel de la correa detrás de la puerta.**

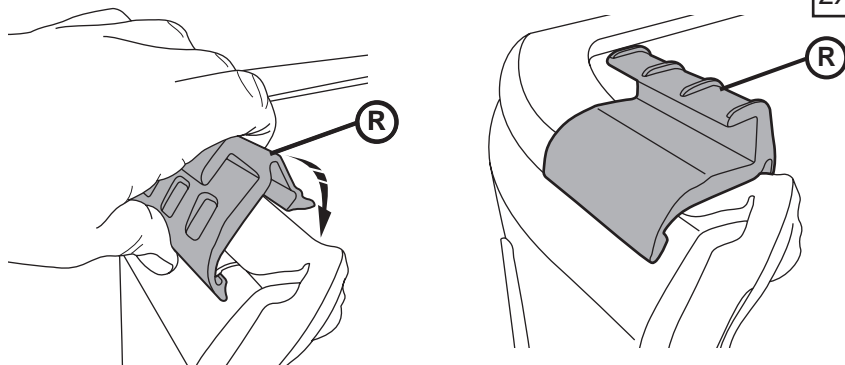
**2**



2X

**3** Vista desde el interior por encima del lado del conductor.

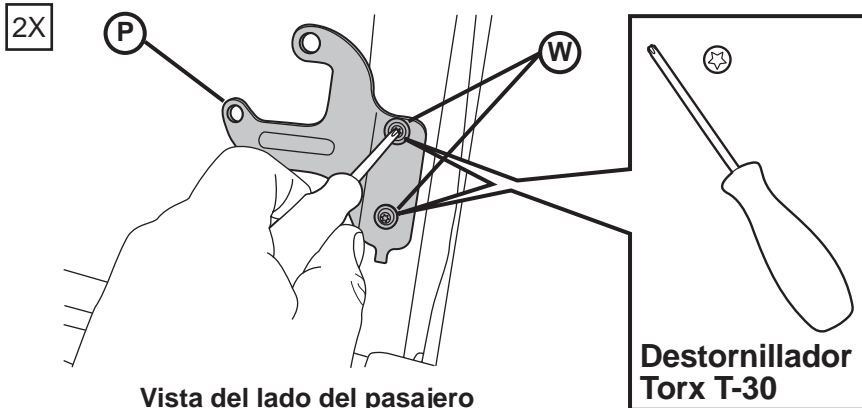
Presione los canales a lo largo del tope del Marco de la Parte Superior de la Puerta alrededor de la barra antivuelco horizontal, arriba de la abertura de la puerta. Inserte las dos perillas en el Marco de la Parte Superior de la Puerta y apriételas.



2X

**4** Vista desde lado del conductor

Ubique el bastidor izquierdo y derecho de la Compuerta Trasera. Diríjalos hacia el vehículo. Enganche la parte inferior de uno de los bastidores debajo del riel de la correa y enróllelo hacia el interior del vehículo hasta que el gancho lo agarre. Repita con el otro Bastidor de la Compuerta Trasera.

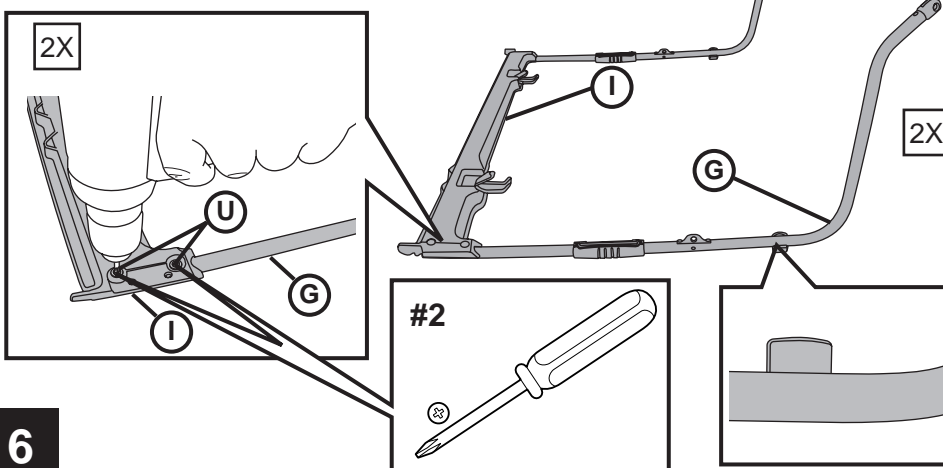


2X

**5** Vista del lado del pasajero

Destornillador Torx T-30

Use los Tornillos para Bisagras para instalar las Bisagras del Bastidor del Armazón sobre la barra antivuelco de la parte trasera.



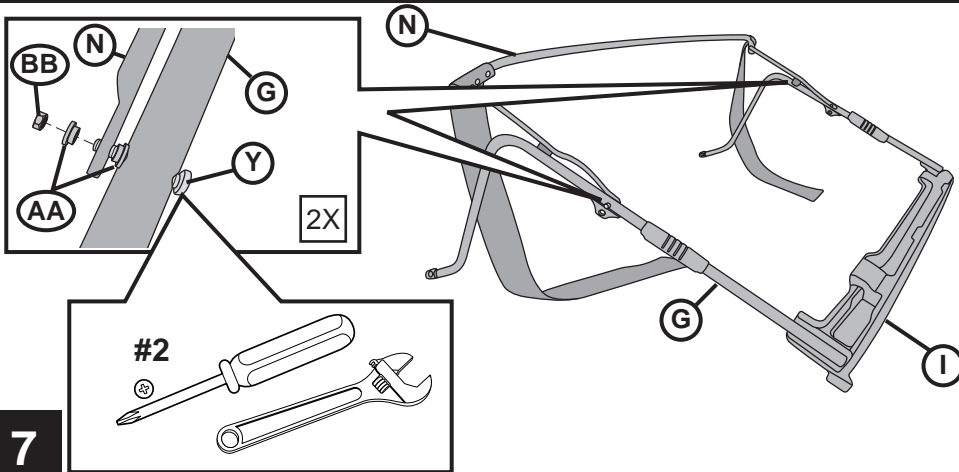
2X

2X

#2

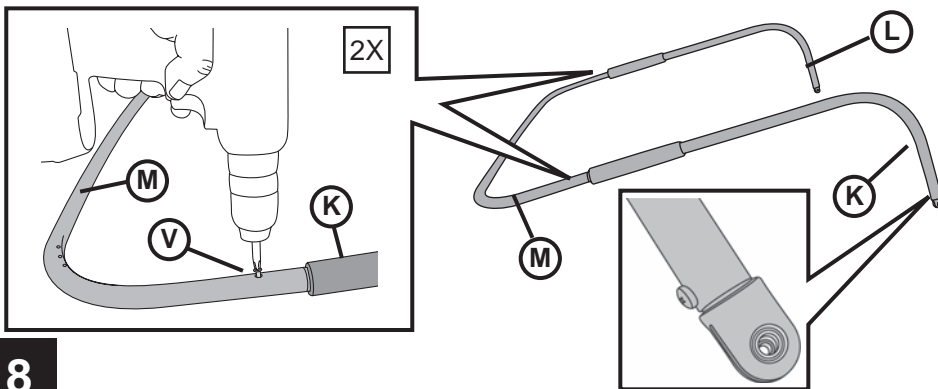
**6**

Coloque la Cabecera Inferior sobre los Armazones Laterales. Posicione los Armazones Laterales con las Bisagras hacia adentro. Instale dos (2) Tornillos con Arandela de Cabezal Redondo de # 8 x 1/2" para fijar la Cabecera Inferior a cada Armazón Lateral.



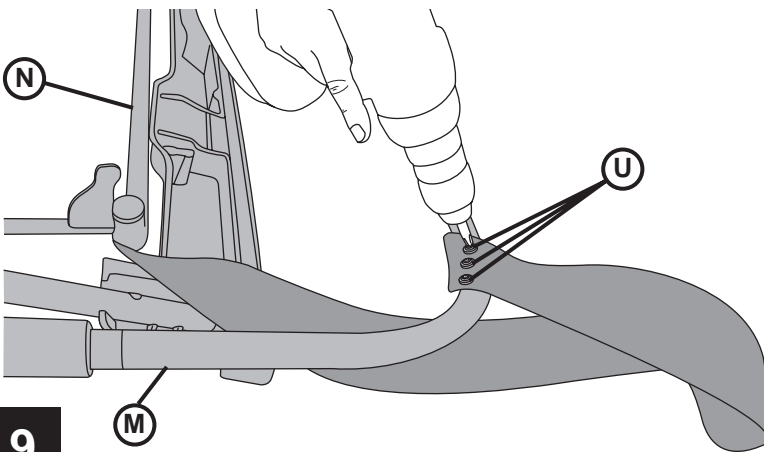
Ubique el Conjunto del Ensamblaje del Armazón Central. Colóquelo sobre el conjunto del Lateral/ Cabecera de manera tal que la tela acolchada de fijación en las esquinas vaya hacia atrás. Instale un Tornillo Maquinado M5 X 30 con dos (2) Bujes y una Tuerca de Seguridad M5.

7



Ubique los Armazones Laterales Traseros izquierdo y derecho y colóquelos con los agujeros grandes hacia afuera. Fíjelas al Armazón Trasero haciendo uso de un Tornillo Auto Roscante # 8 x 1/2" en cada uno de sus lados.

8



**CUIDADO**

No permita que se doble la tela acolchada de fijación.

Coloque el Conjunto del Ensamblaje del Armazón Trasero con el Conjunto del Ensamblaje del Armazón Central/ Cabecera. Jale el extremo de la tela acolchada de fijación hacia la esquina del Armazón Trasero. Coloque tres (3) Tornillos con Arandela de Cabezal Redondo # 8 x 1/2".

9



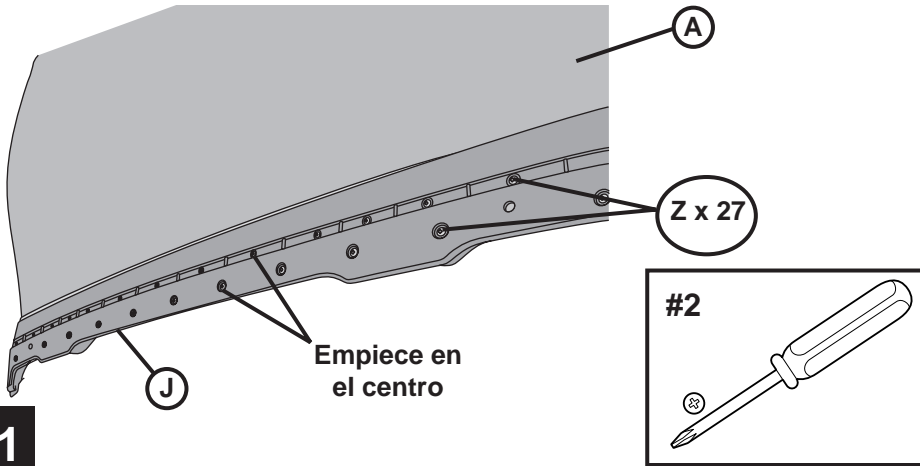
**CUIDADO**

Los huecos de tanto la muesca de la tela como la muesca de la Cabecera Inferior deben estar alineados.

Despliegue el borde frontal del tope de la tela sobre la Cabecera Inferior con la cara que posee el respaldo colocada hacia arriba. Cerciérese de que el hueco en el centro de la tela esté alineado con la muesca de la cabecera inferior. Con una Cinta Adhesiva fije la tela en su sitio.

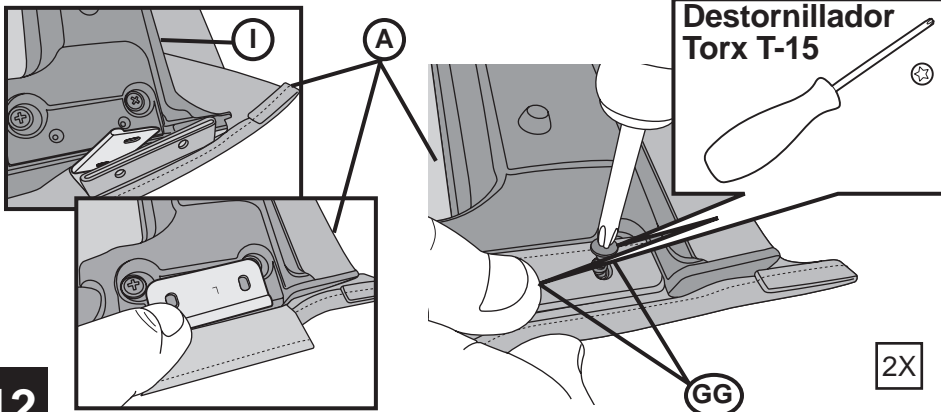
10

Alinee los huecos de tanto la muesca de la tela como la muesca de la Cabecera Inferior



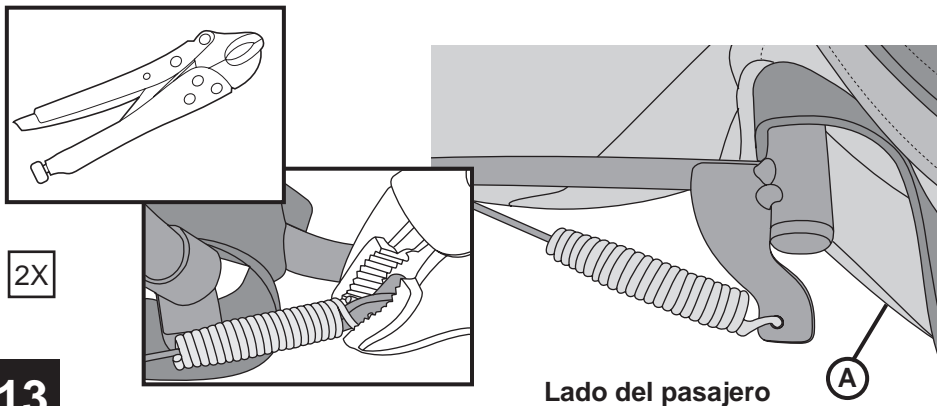
Despliegue la Cabecera Superior sobre el tope de manera que la tela esté en el medio de la Cabecera Superior y de la Inferior. Comience con el orificio en el centro y proceda a colocar veintisiete (27) tornillos de Empuje con Cabezal Phillips # 8 x 1/2".

11



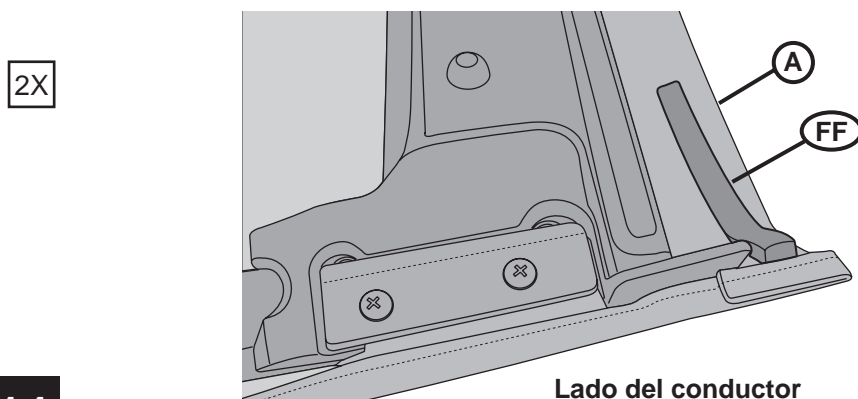
Enrole la tela alrededor del borde de la cabecera. Deslice el bolsillo de tela zurcido adentro del techo y entre las cabeceras y el pie de anclaje. Instale dos tornillos roscados Hi-Low a través de la tela y la banderilla metálica y en cada lado de la Cabecera Inferior.

12



Asegure el Cable del Resorte a la bisagra del armazón y atenace la punta del resorte.

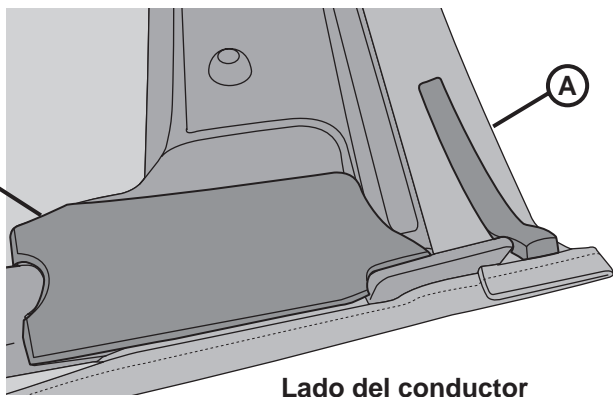
13



Coloque la tela con goma espuma en la Cabecera.

14

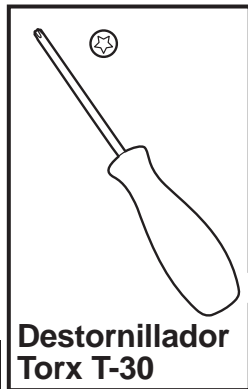
DD  
(Lado del pasajero EE)



15

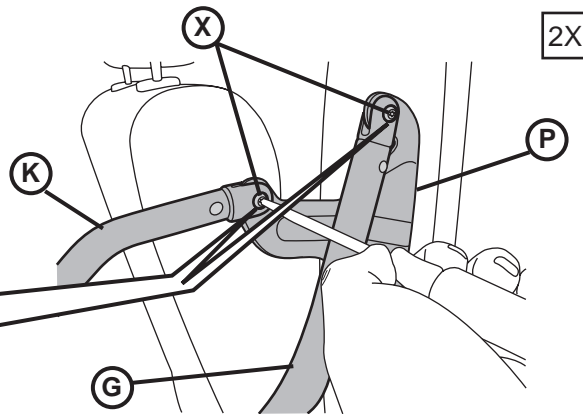
Lado del conductor

Instale la Cabecera con Goma Espuma en la Cabecera.

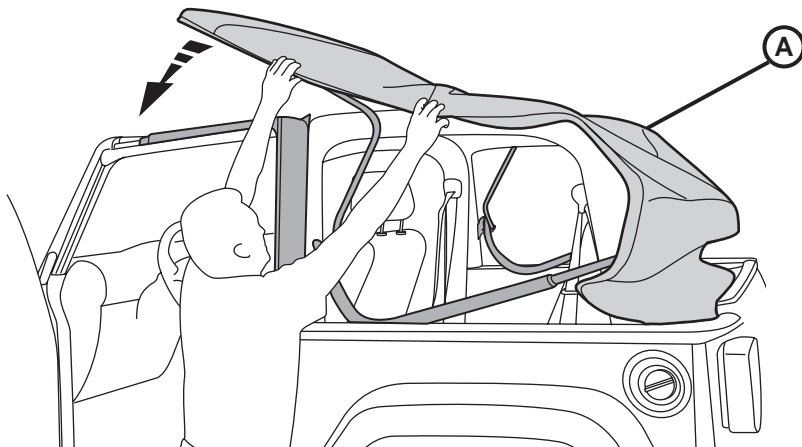


16

Destornillador Torx T-30

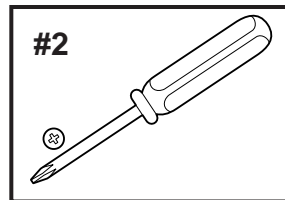


Coloque la Estructura del Techo sobre el vehículo. Utilice los Pernos de Fijación de las Bisagras para fijar el armazón trasero en la Estructura del Techo a las Bisagras de los Bastidores.

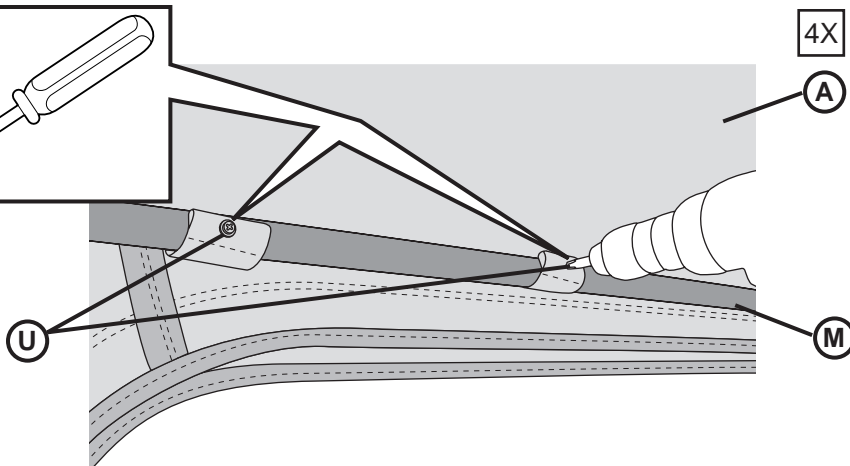


17

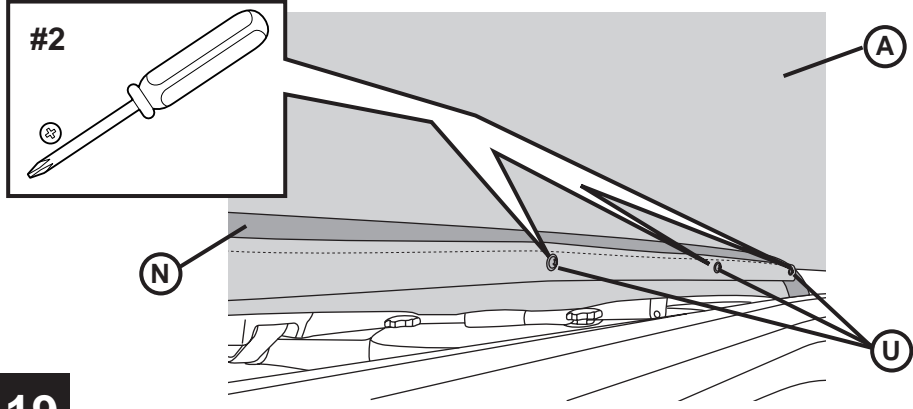
Saque la Estructura del Techo y córrala sobre la cabina del vehículo.



18

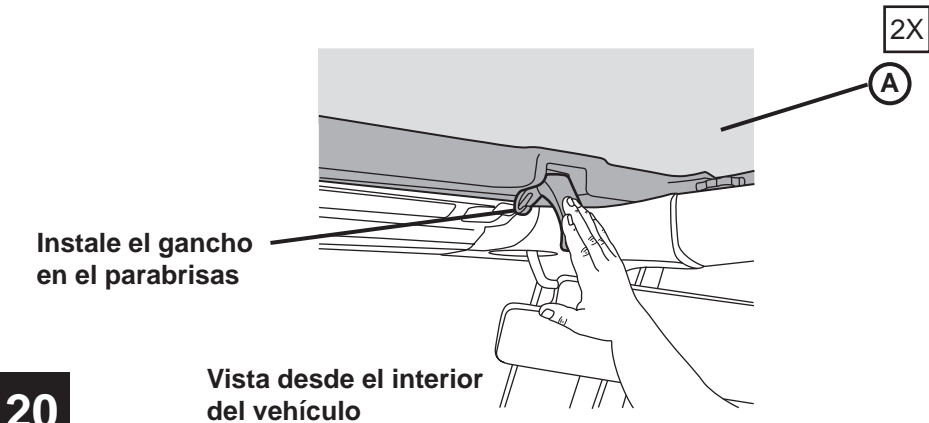


Una vez que se ha colocado el techo en su sitio, coloque los cuatro (4) alerones zurcidos dentro del techo, arriba de la abertura de la ventana trasera. Coloque un Tornillo con Arandela de Cabezal Redondo de # 8 x 1/2" para así fijar cada alerón al Armazón Trasero.



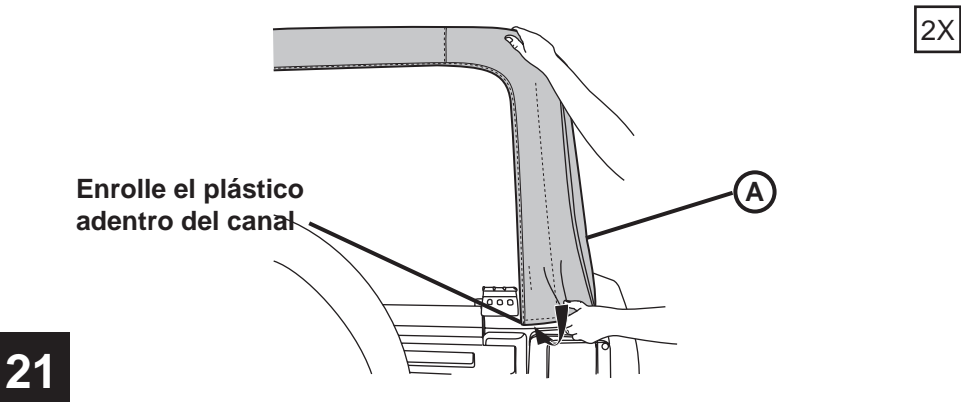
Ubique los alerones dentro del techo en el centro. Enróllelos alrededor del armazón y coloque (5) Tornillos con Arandela de Cabezal Redondo de # 8 x 1/2".

19



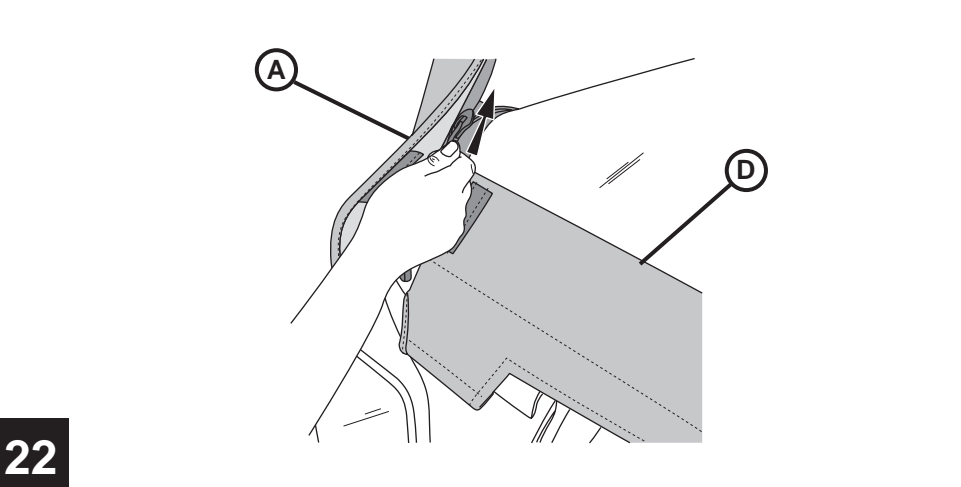
Cierre la parte frontal del Techo y asegúrelo al parabrisas con los ganchos en la cabecera.

20



Deslice las tiras plásticas ubicadas en las esquinas traseras del Techo adentro del canal tubular en el vehículo.

21

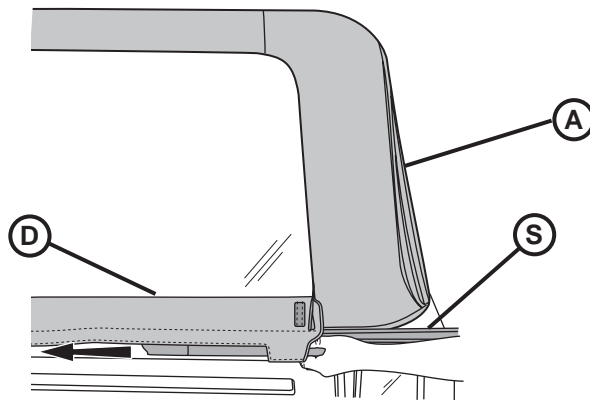


Proceda a cerrar la cremallera en la Ventana Trasera y cierre parte de ese marco.

22

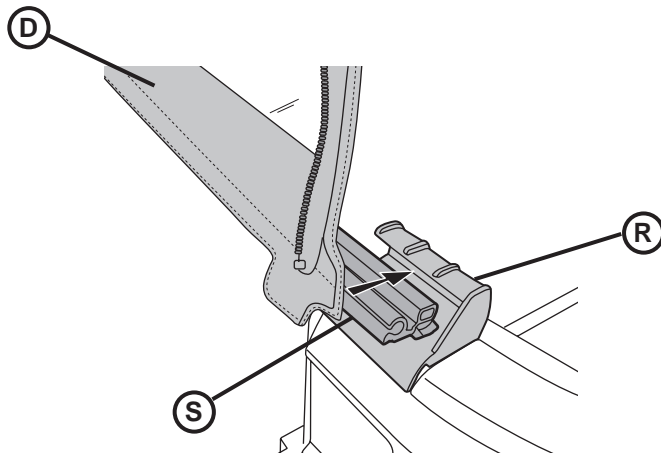


23



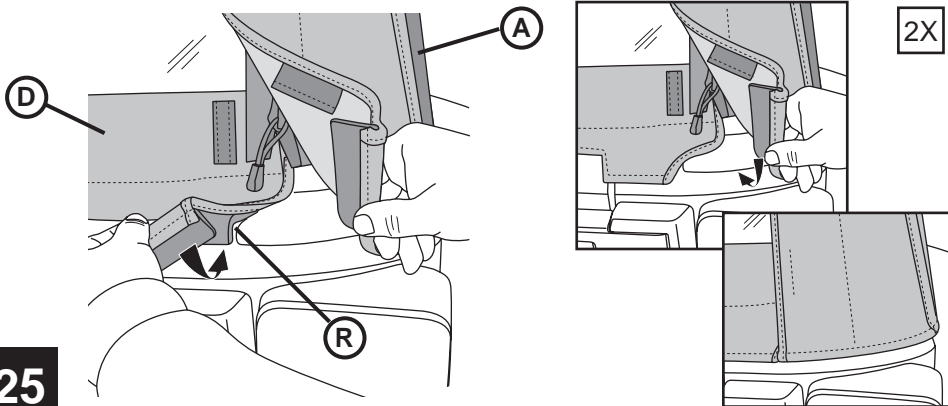
Deslice el canal tubular en la Barra de la Compuerta Trasera sobre el tubular ubicado a lo largo del fondo de la parte de adentro de la Ventana Trasera.

24



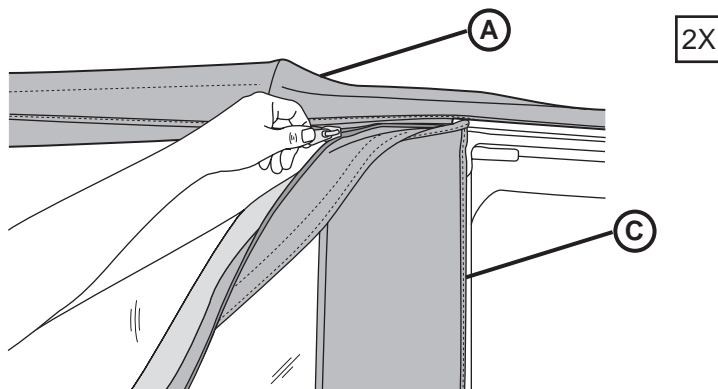
Deslice la Barra de la Compuerta Trasera adentro de los Bastidores de la Compuerta Trasera a cada lado de la abertura de la compuerta trasera.

25



Deslice las tiras plásticas ubicadas en las esquinas traseras del Techo adentro del canal tubular en el vehículo.

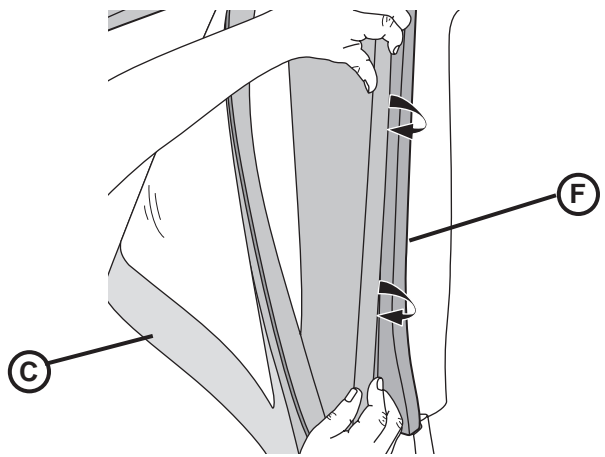
26



Proceda a cerrar la cremallera ubicada en la Ventana Lateral y ciérrela sólo en 1 ó 2 pulgadas.



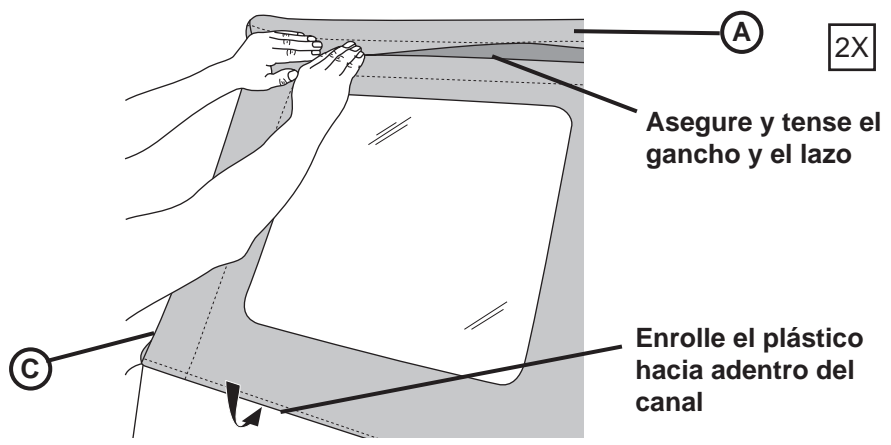
2X



Enrolle la tira plástica ubicada a lo largo de la parte frontal de la Ventana Lateral adentro del canal en el Marco de la Parte Superior de la Puerta.

27

2X



Cierre la cremallera y deslice el plástico a lo largo del fondo de la Ventana Lateral adentro del canal tubular en el vehículo. Asegure y tense el gancho y el lazo que están sobre ventana al techo.

28